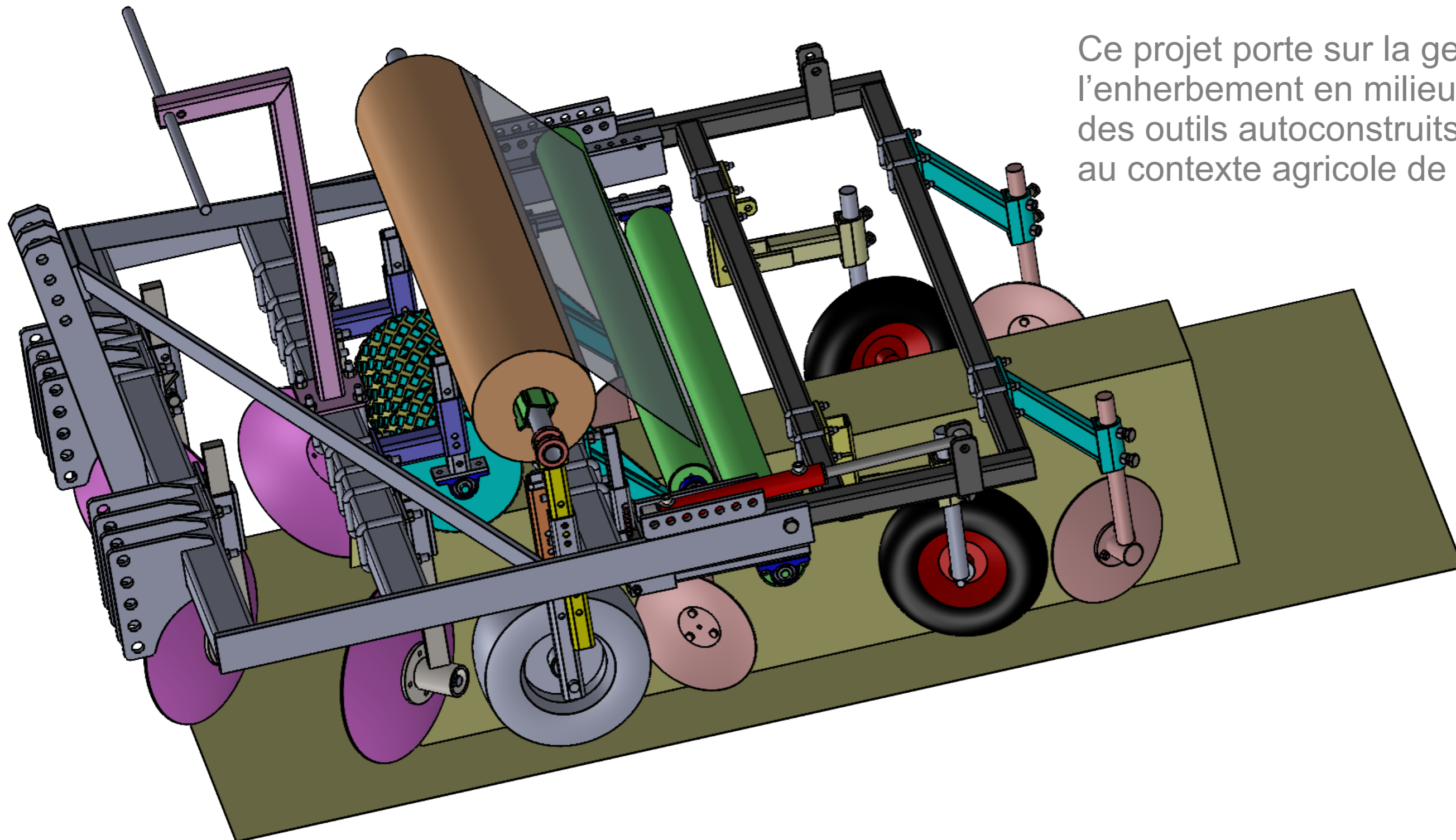




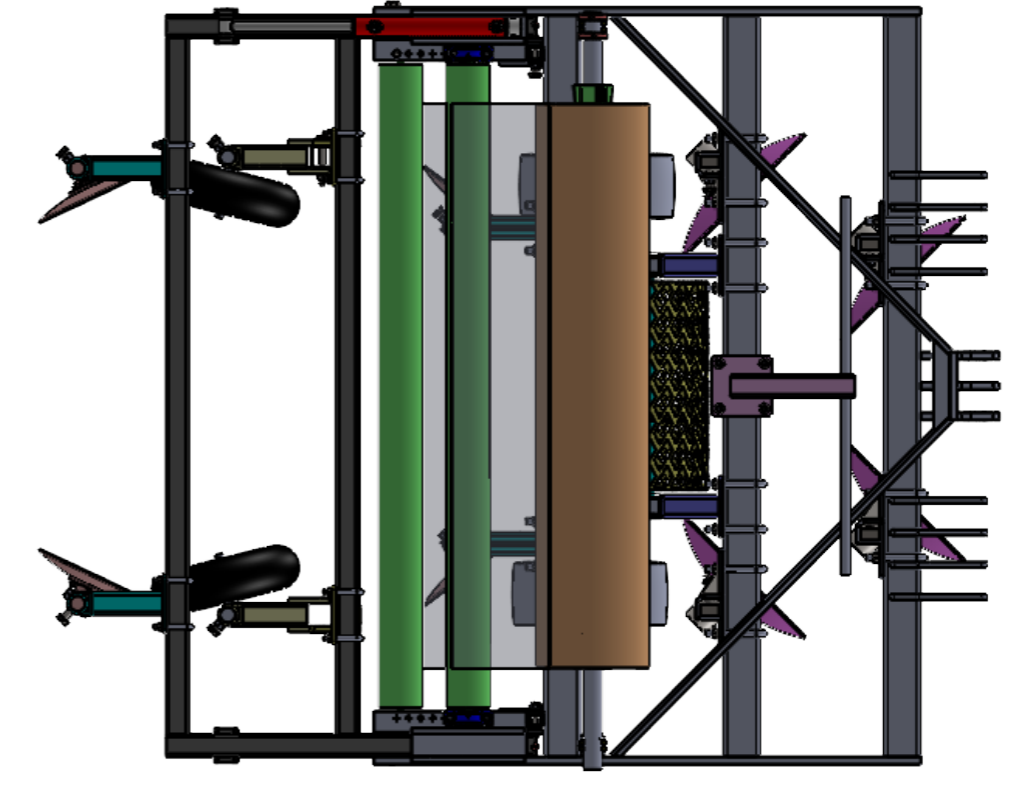
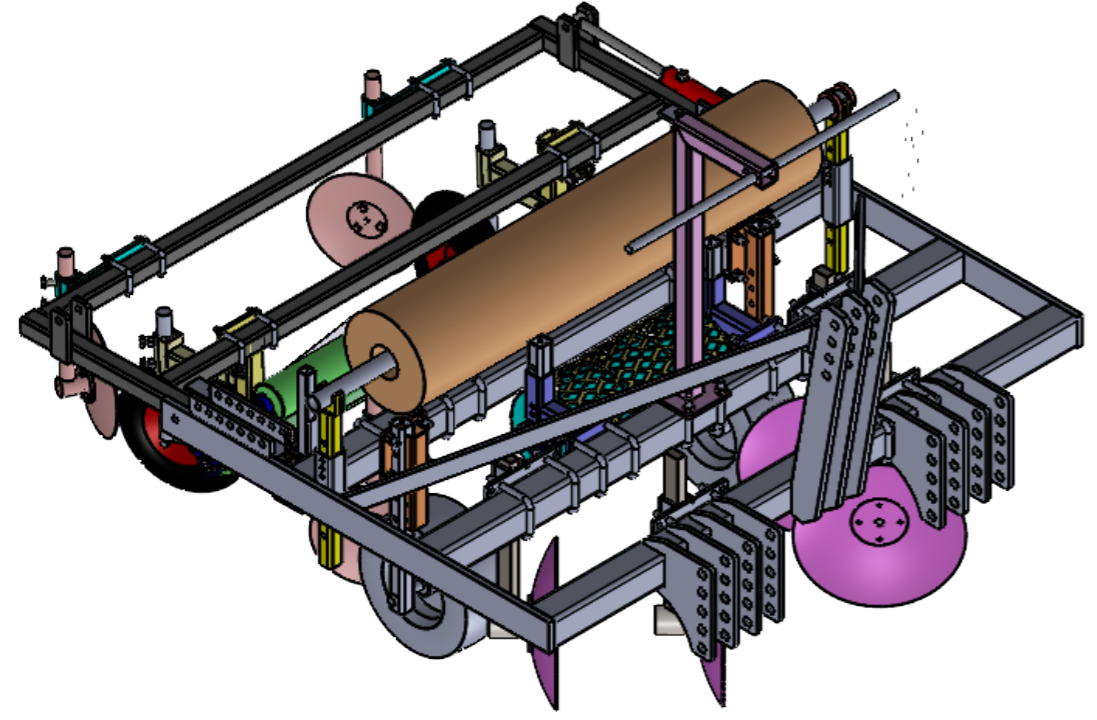
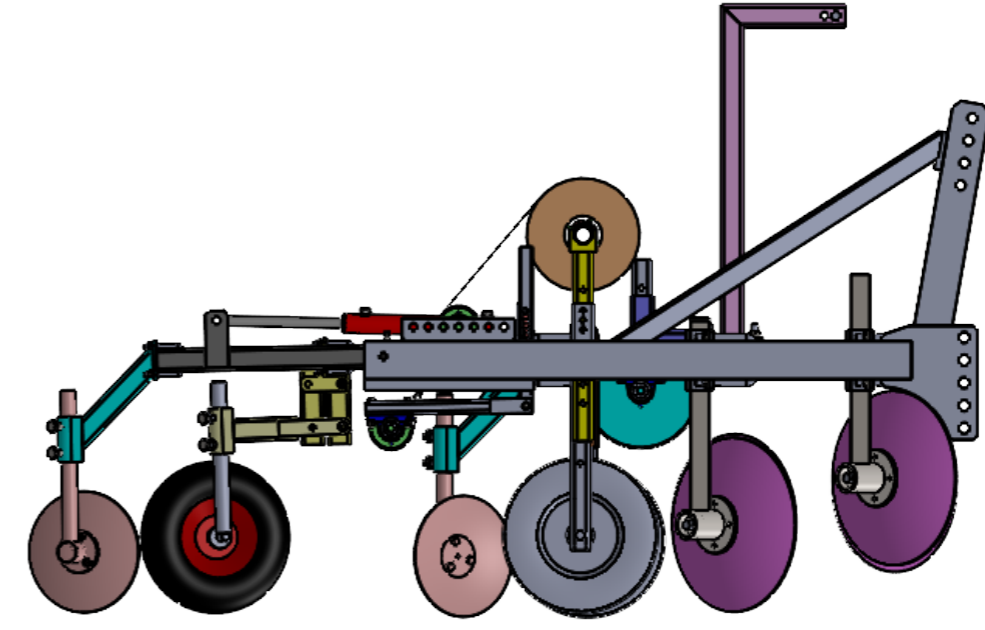
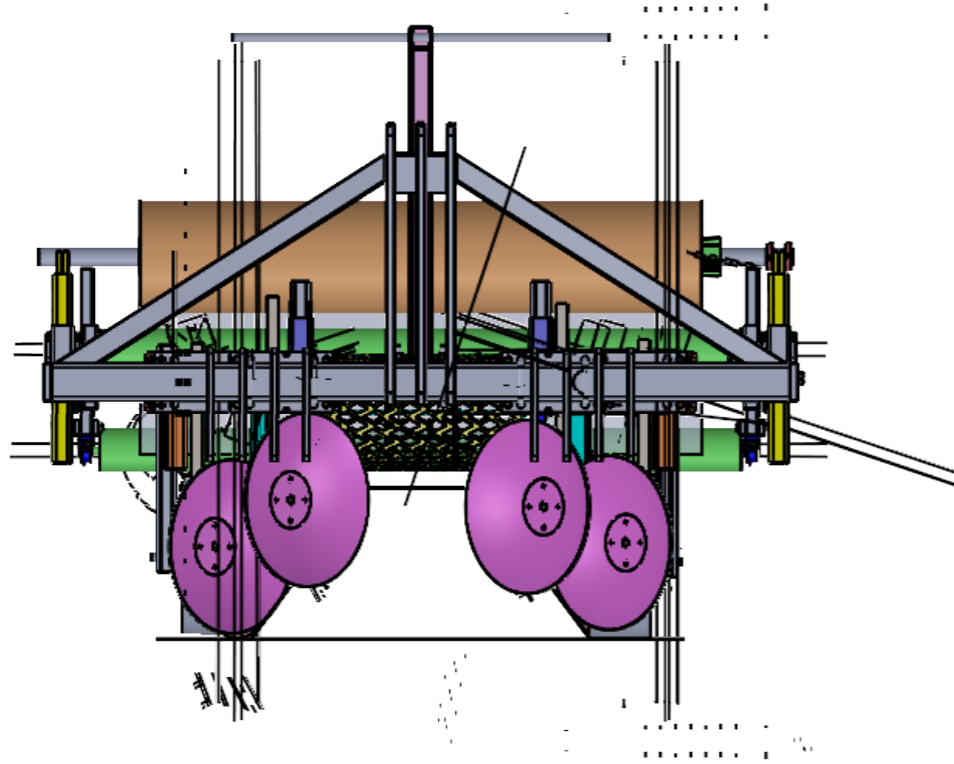
RESILIANCE : un projet financé par le plan ECOPHYTOII+
Mis en œuvre par les Instituts Techniques Agricoles IT2 en Martinique - Guadeloupe et ARMEFLHOR à La Réunion

Ce projet porte sur la gestion de l'enherbement en milieu tropical avec des outils autoconstruits et adaptés au contexte agricole de l'outre-mer



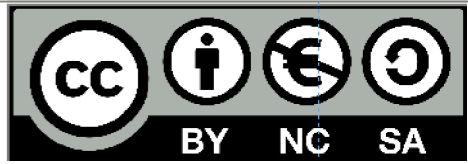


Outil	Billon-Dérouleuse		Version V0.2
Date	09/07/2023	Dominique TRAULLÉ	page 7 /14
Feuille	Vues projetées		

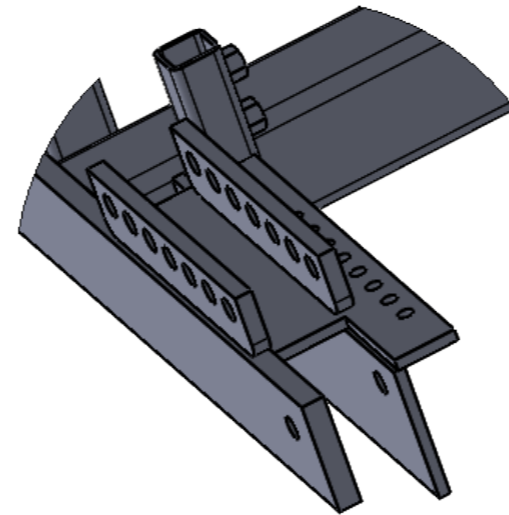
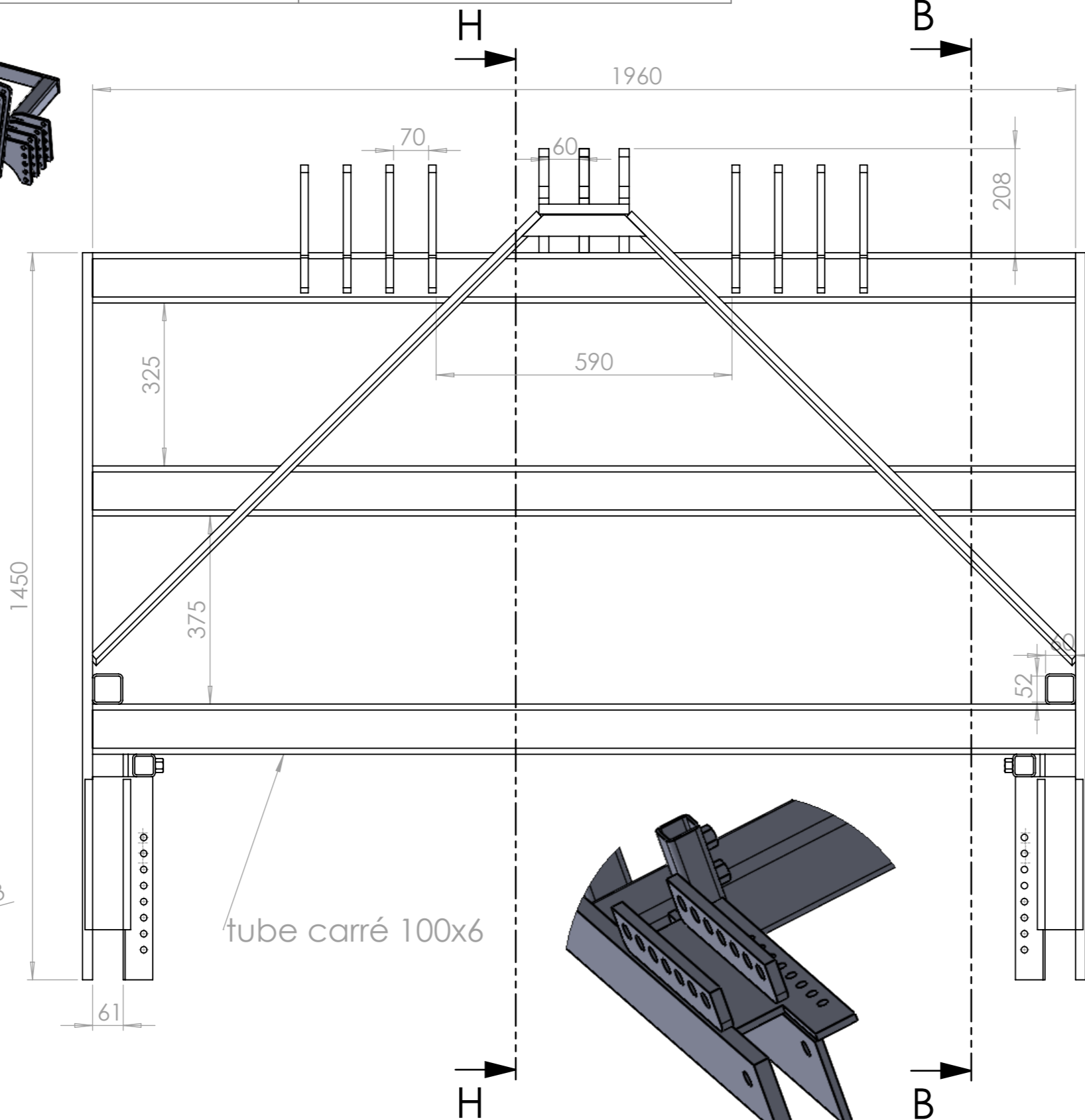
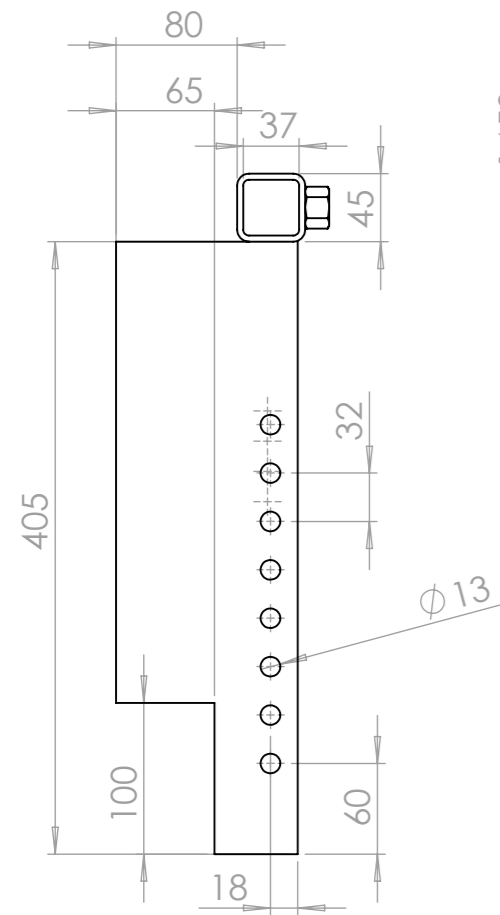
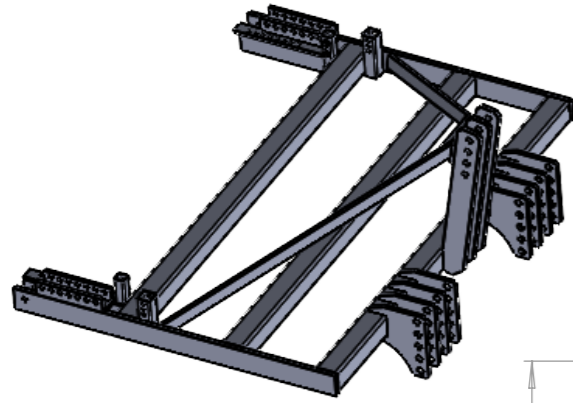




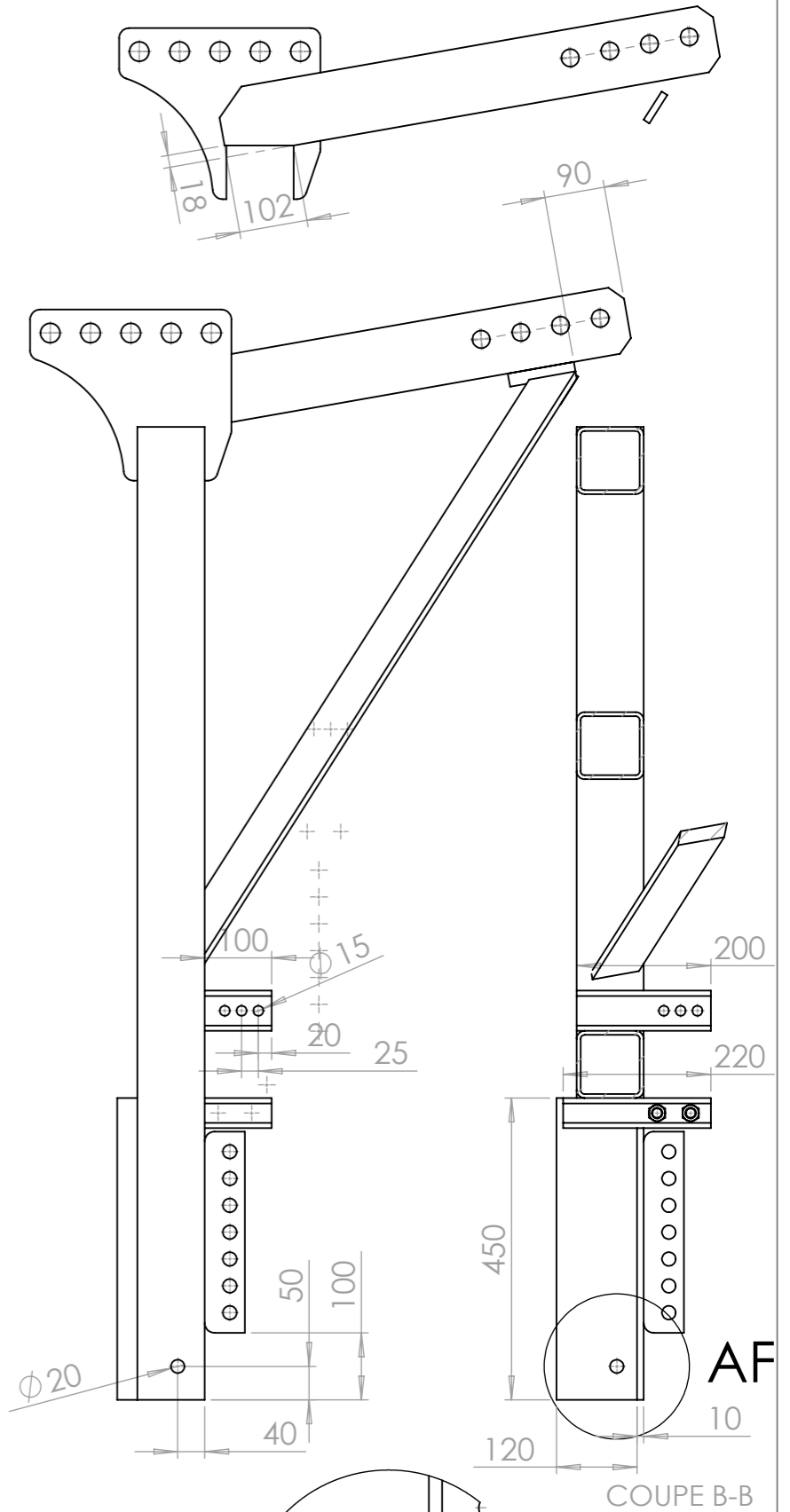
armeflhor



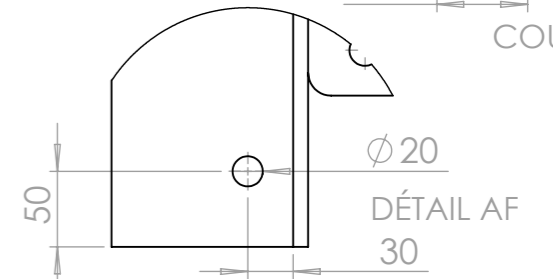
Outil	Billon-Dérouleuse		Version V0.2
Date	09/07/2023	Dominique TRAULLÉ	page 8 / 14
Feuille	Chassis Billon		



COUPE H-H



COUPE B-B



AF

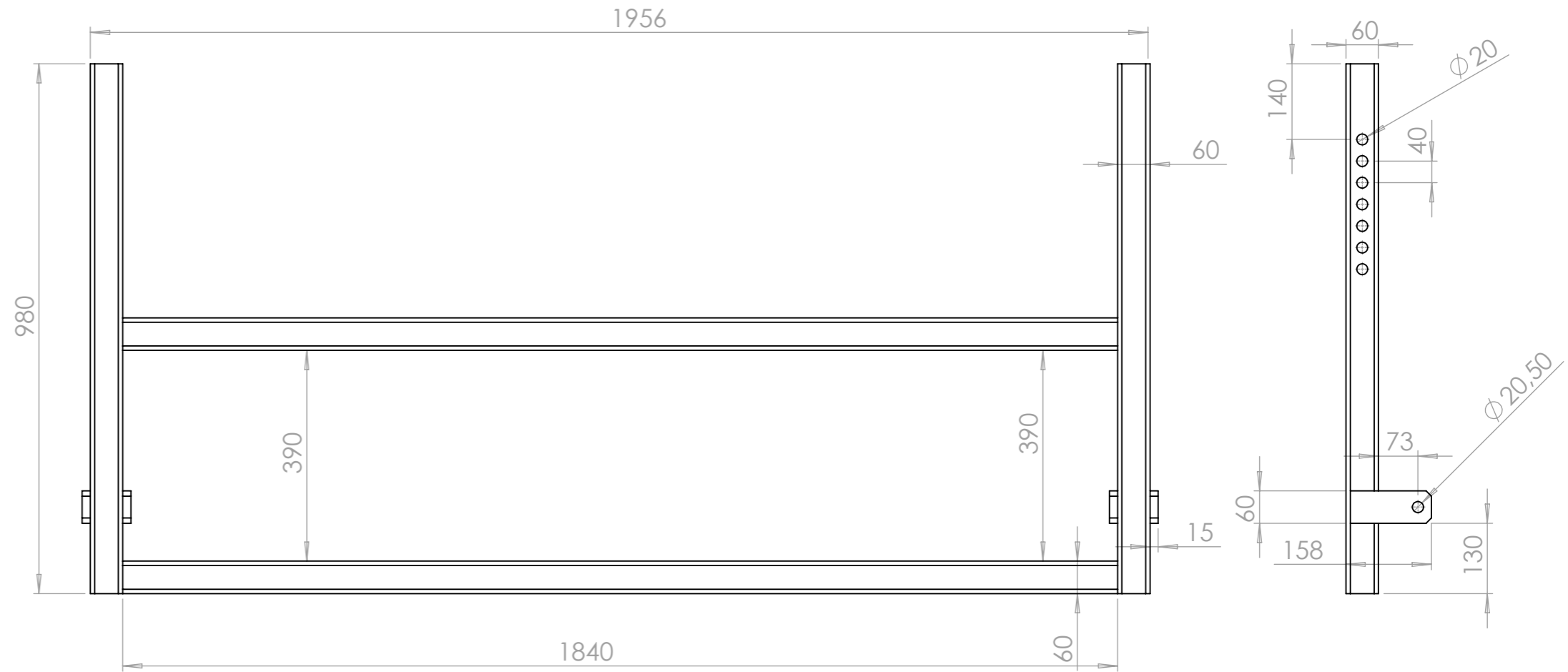
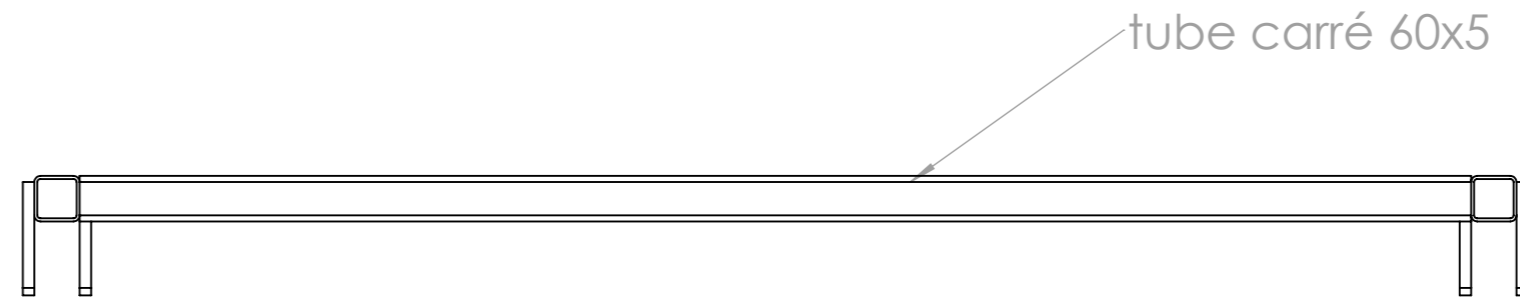
DÉTAIL AF
30



armeflhor

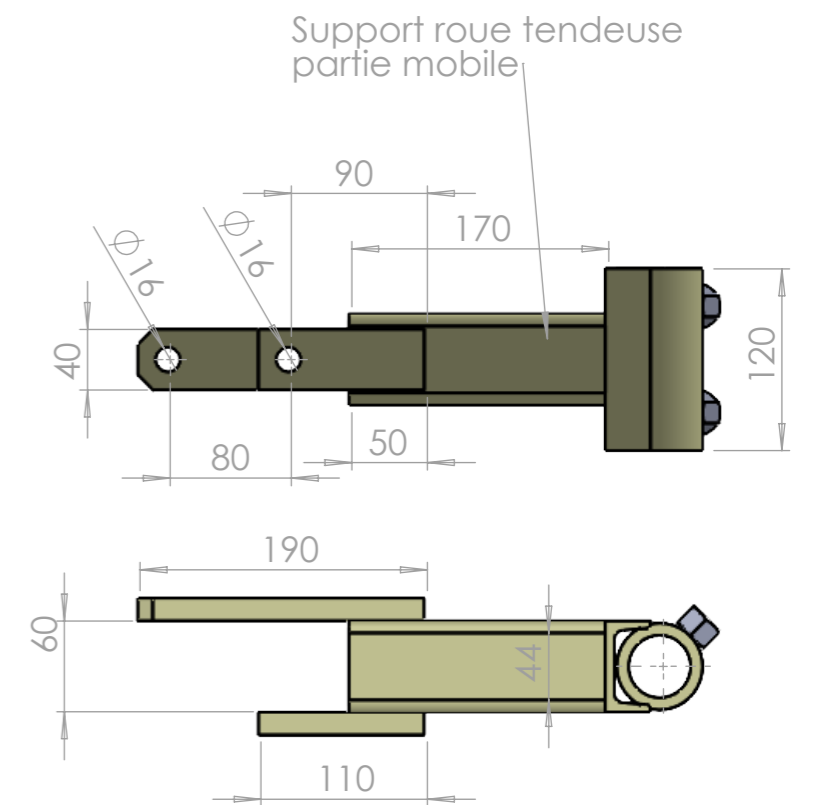
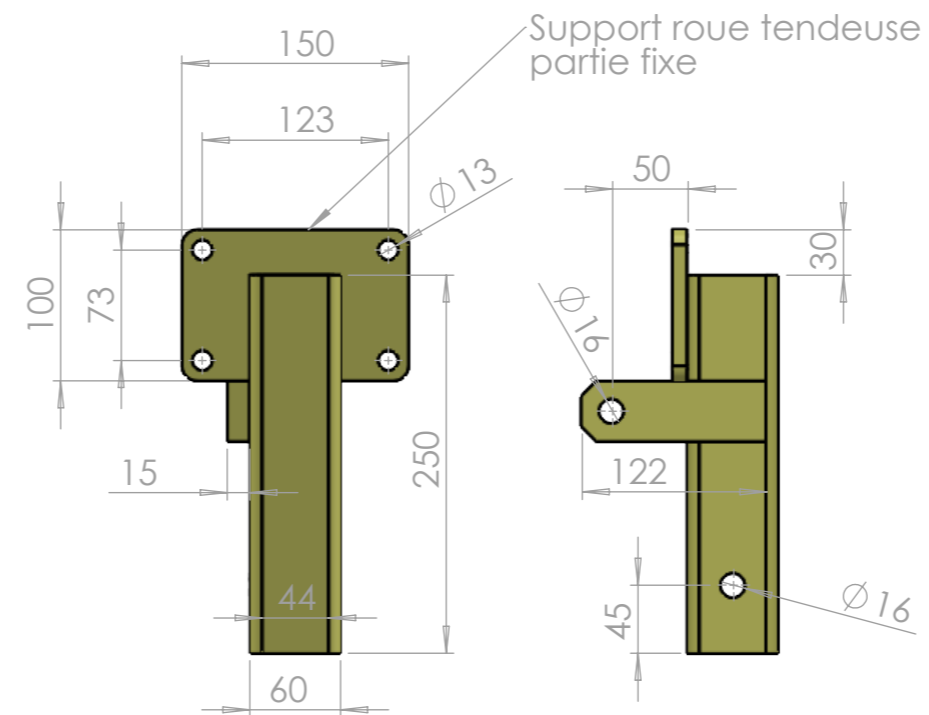
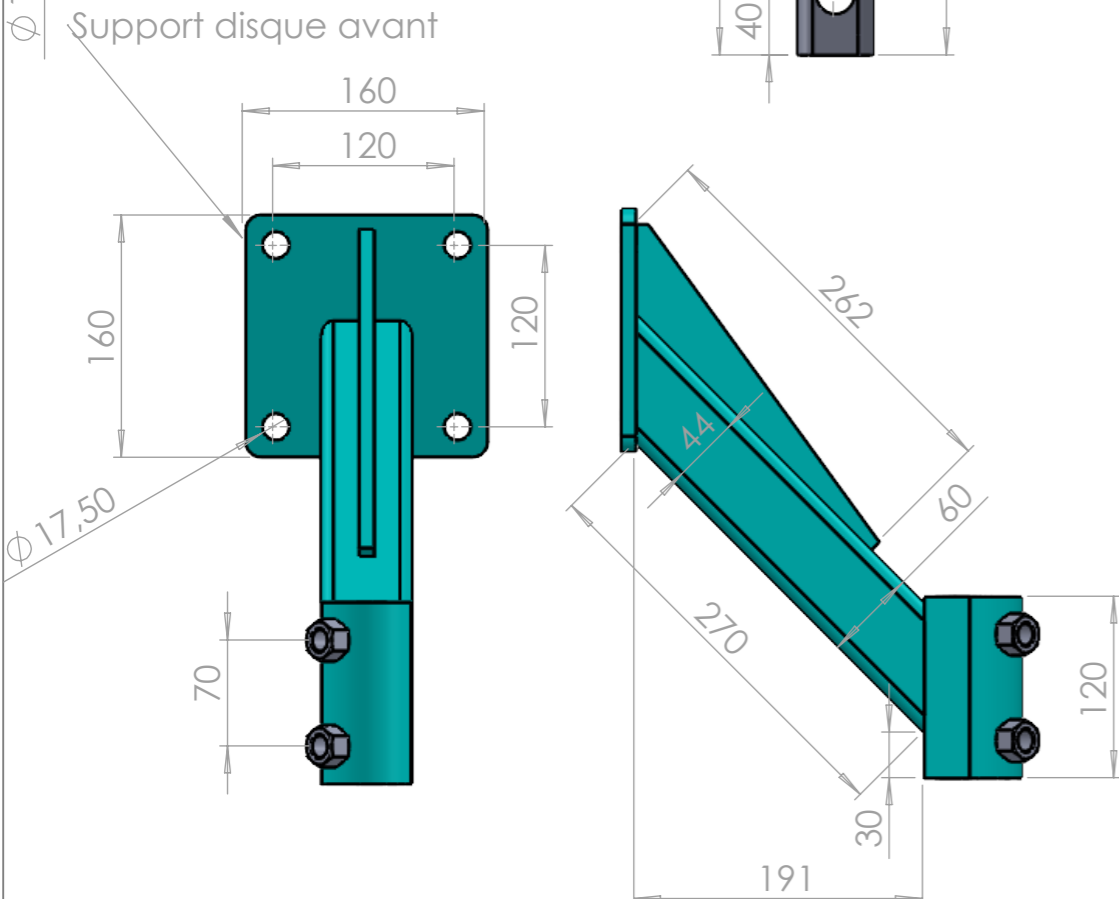
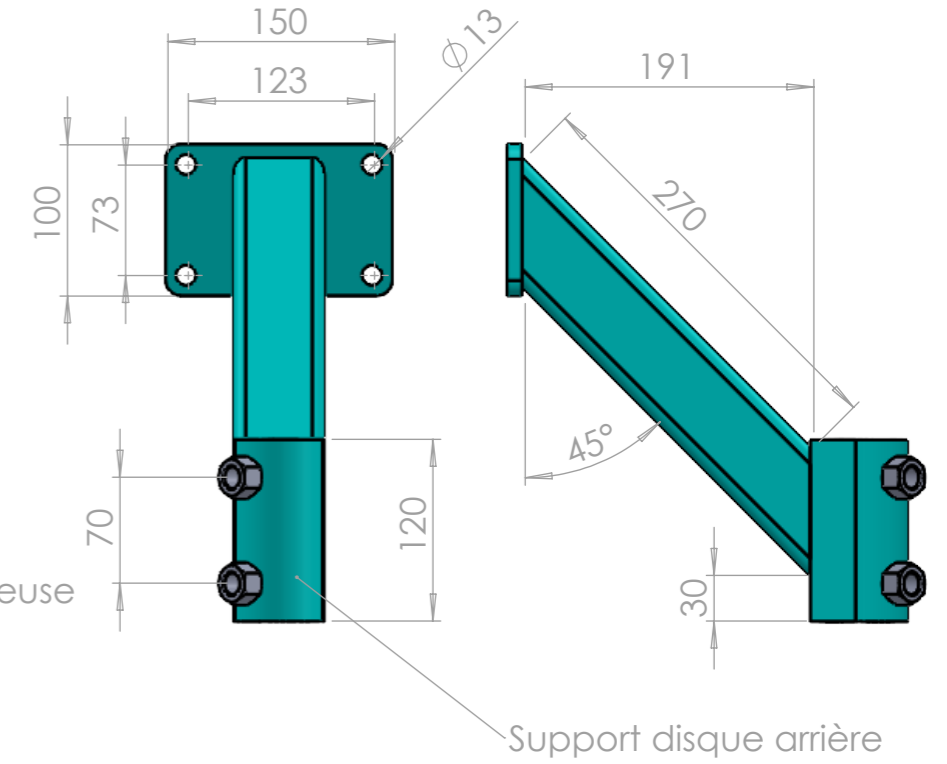
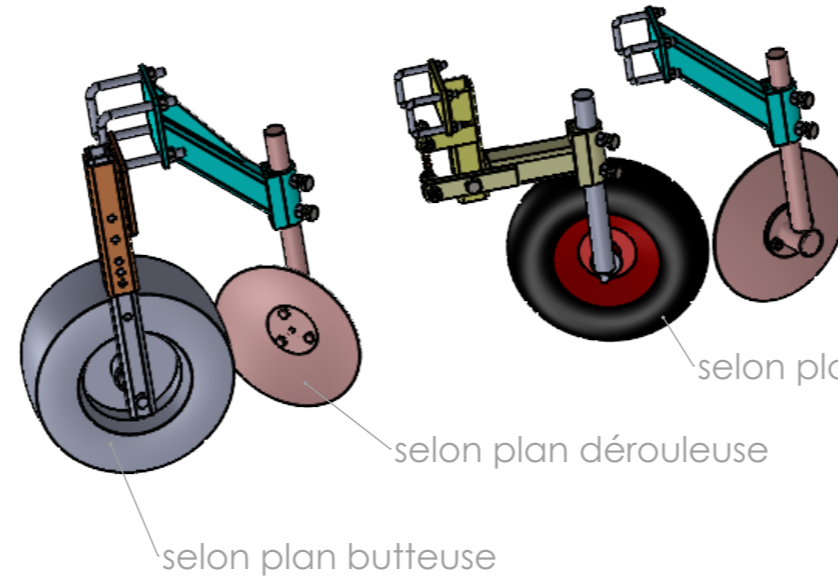
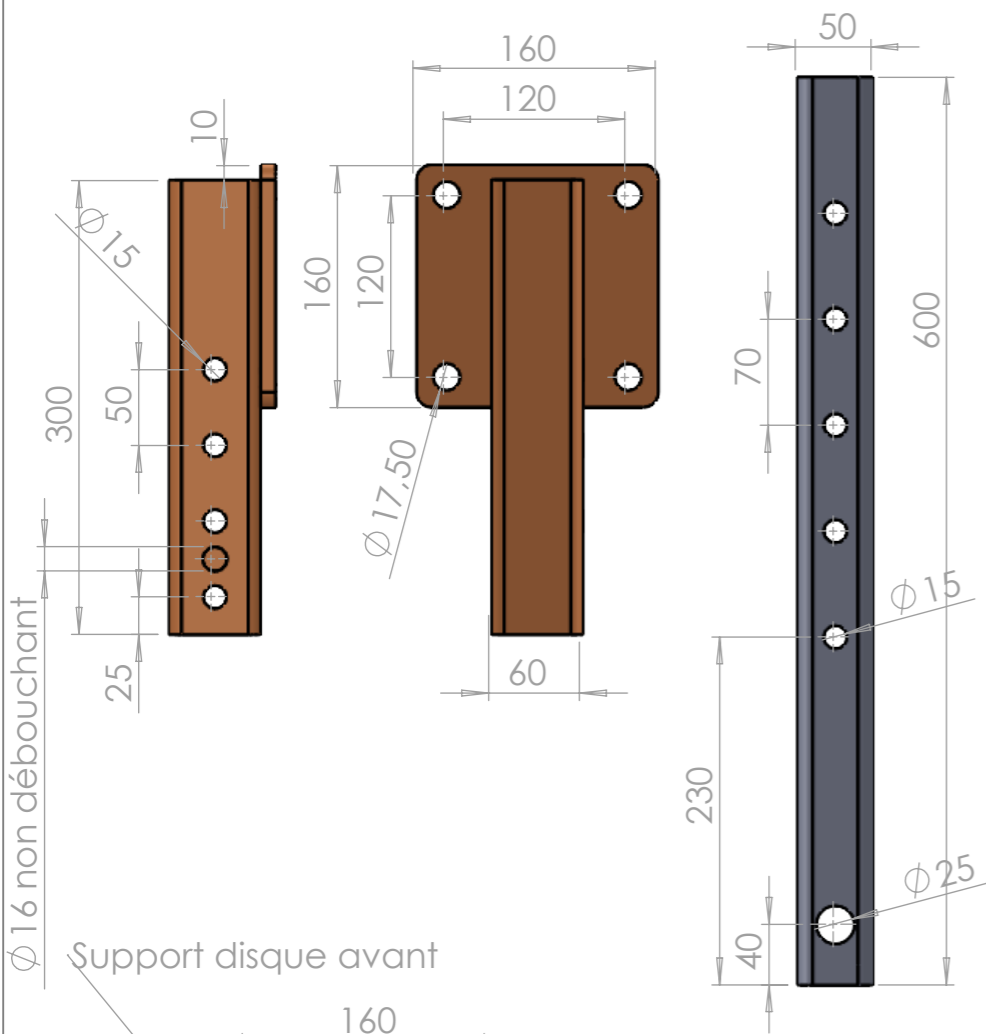


Outil	Billon-Dérouleuse	Version V0.2
Date	09/07/2023	Dominique TRAULLÉ page 9 / 14
Feuille	Chassis Dérouleuse	



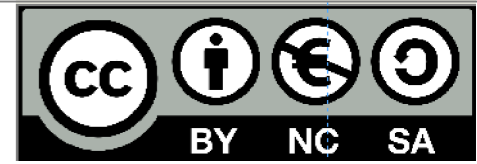


Outil	Billon-Dérouleuse		Version V0.2
Date	09/07/2023	Dominique TRAULLÉ	page 10/14
Feuille	Accessoires Dérouleuse		

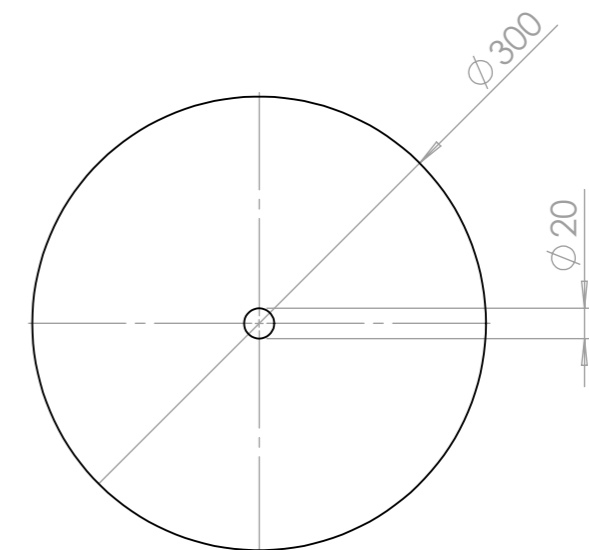
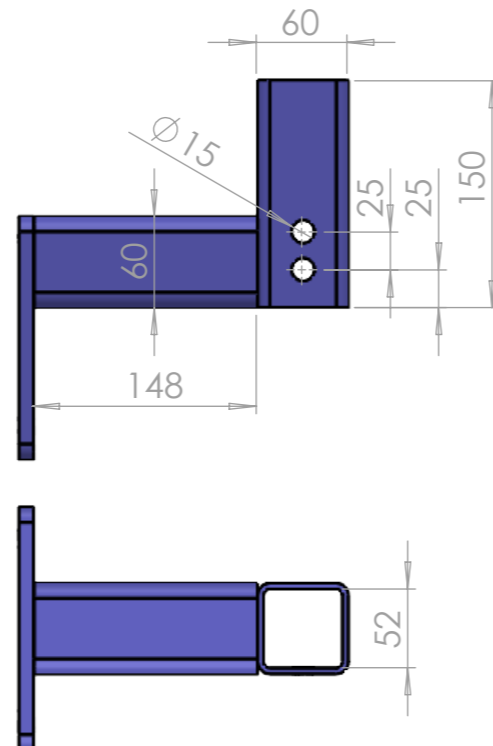
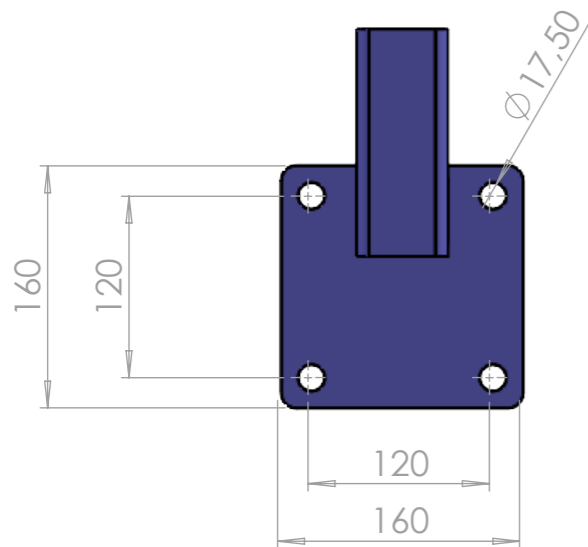
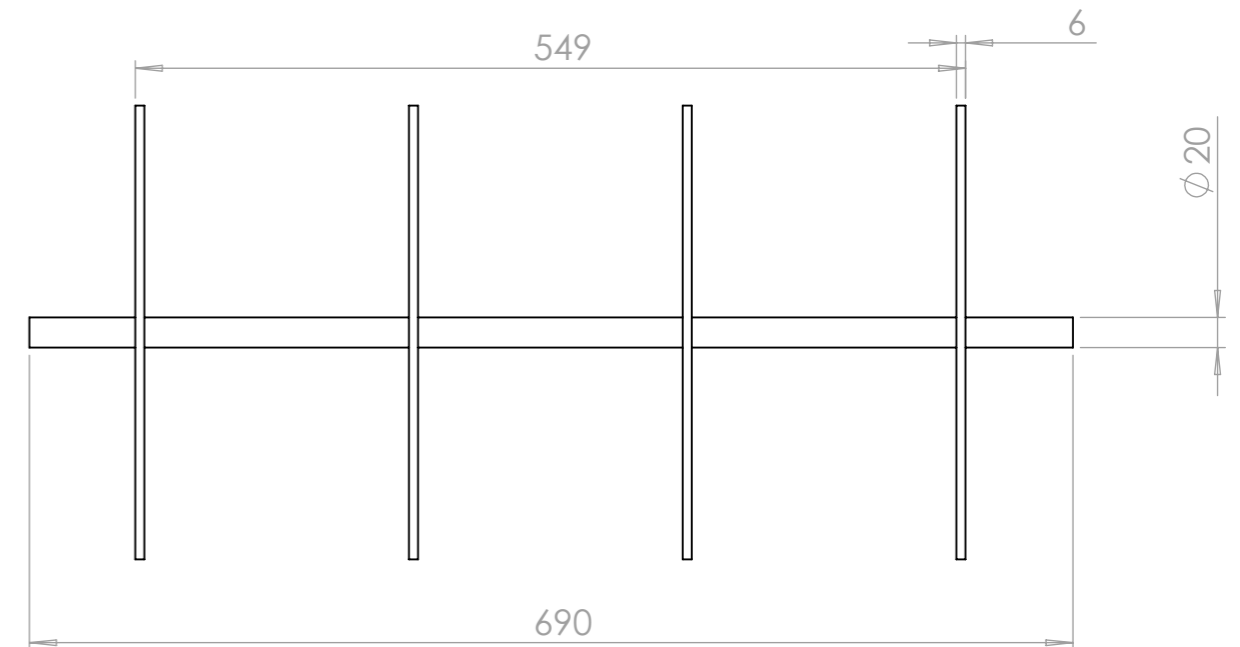
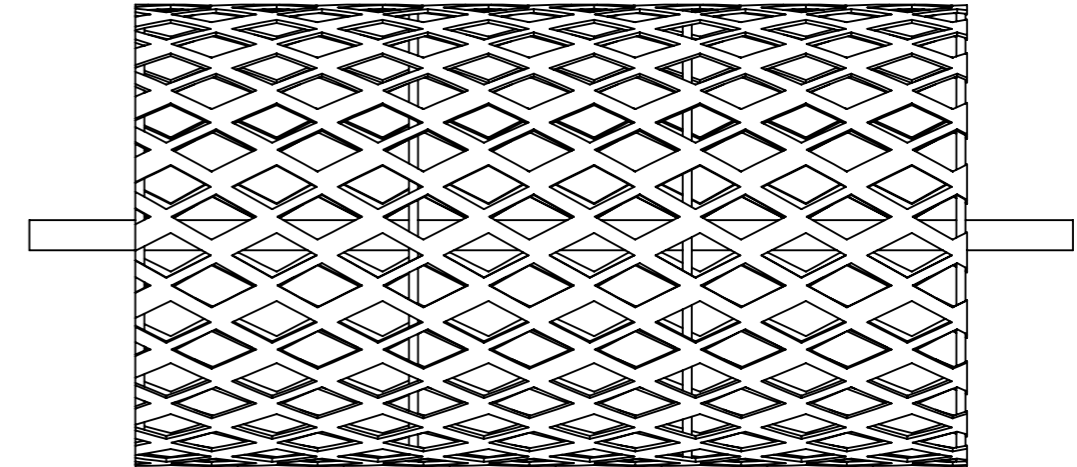
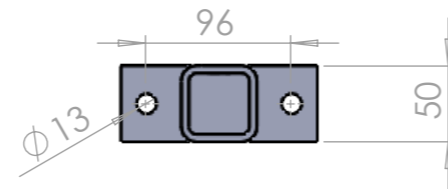
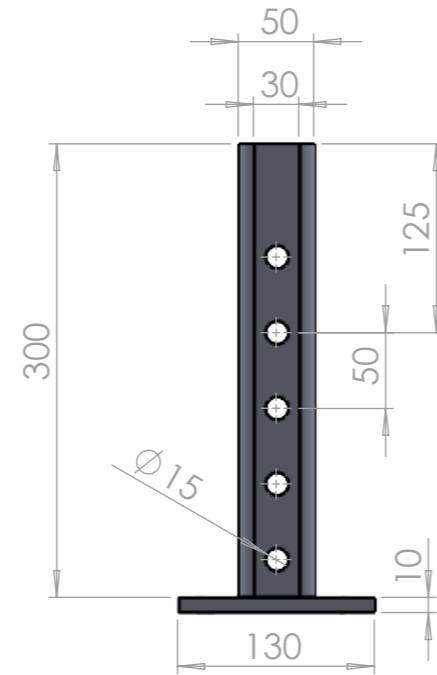
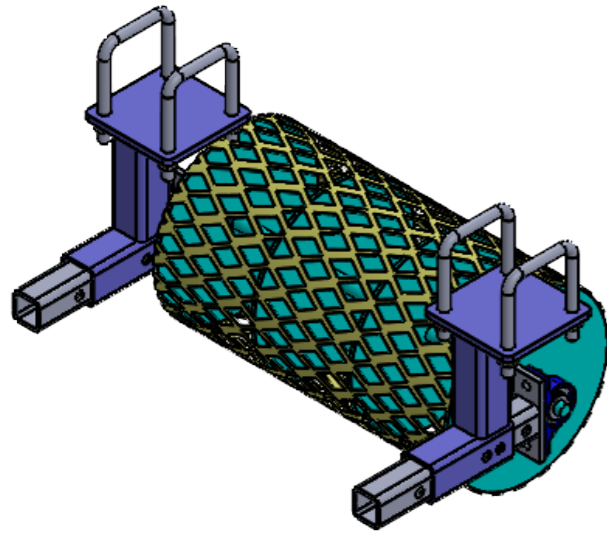


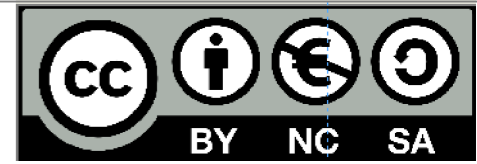


armeflhor

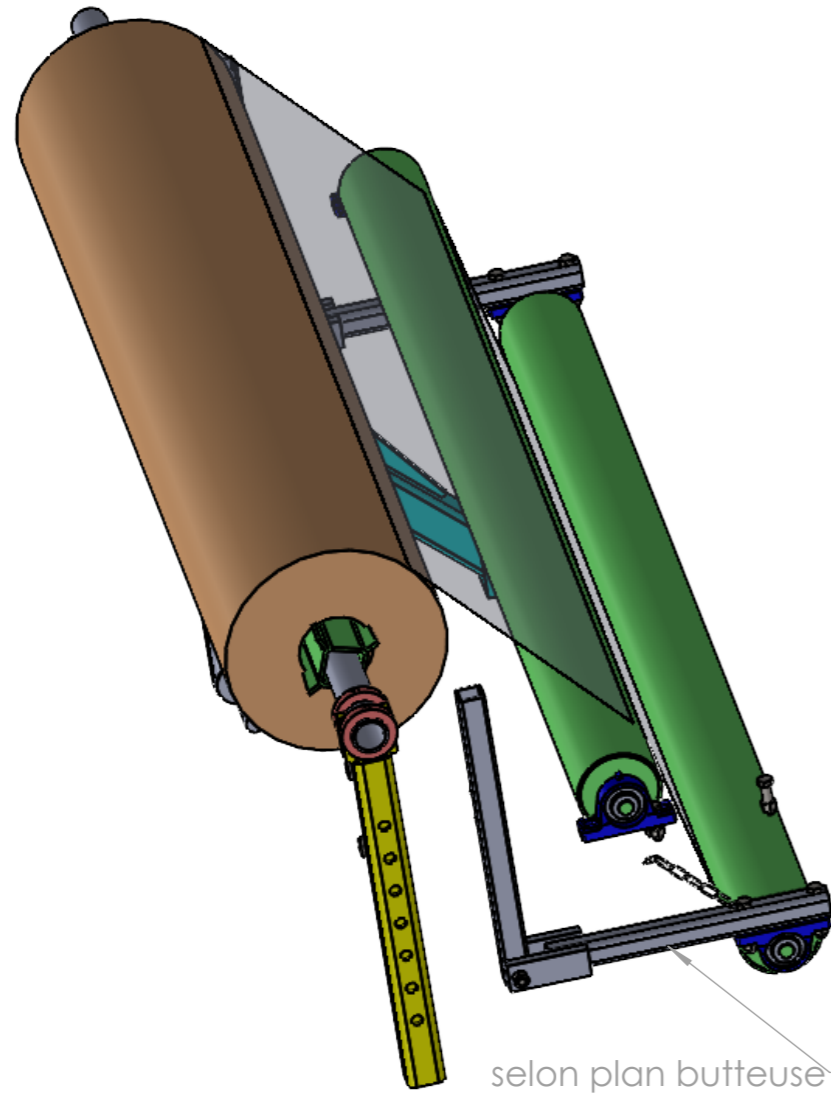


Outil	Billon-Dérouleuse		Version V0.2
Date	09/07/2023	Dominique TRAUILLÉ	page 11/14
Feuille	Rouleau Billon		

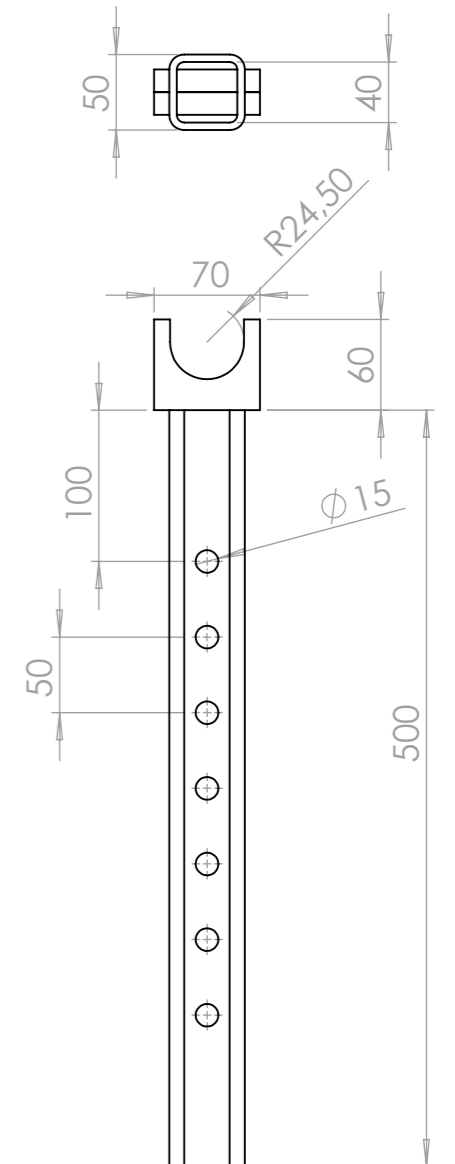
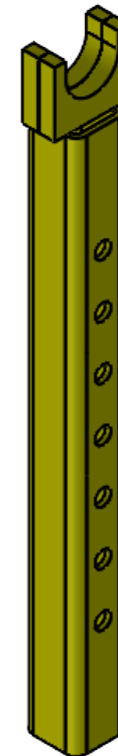
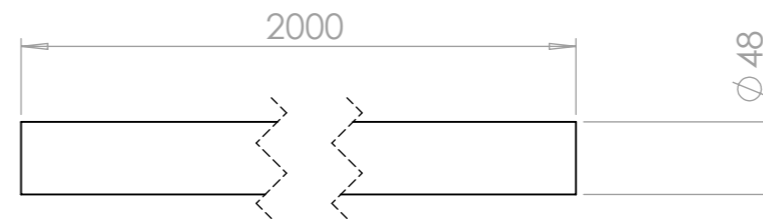
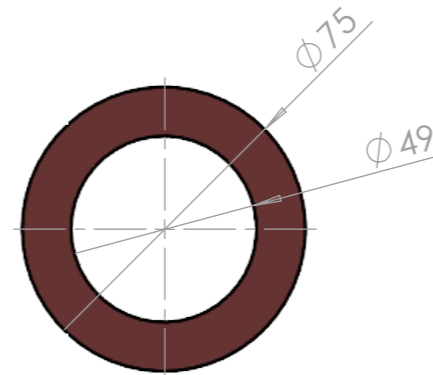
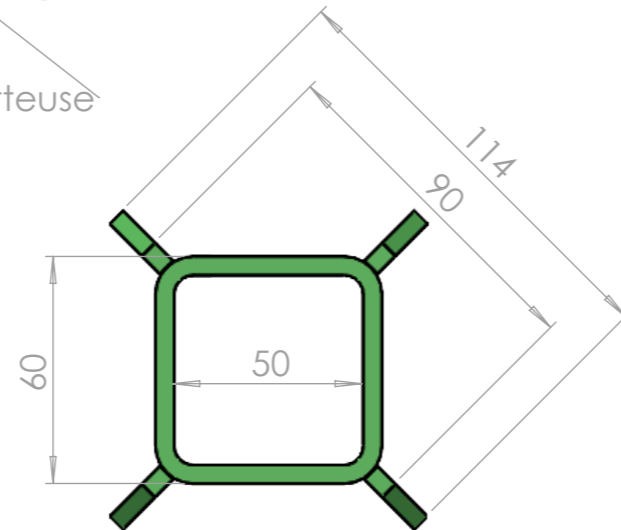
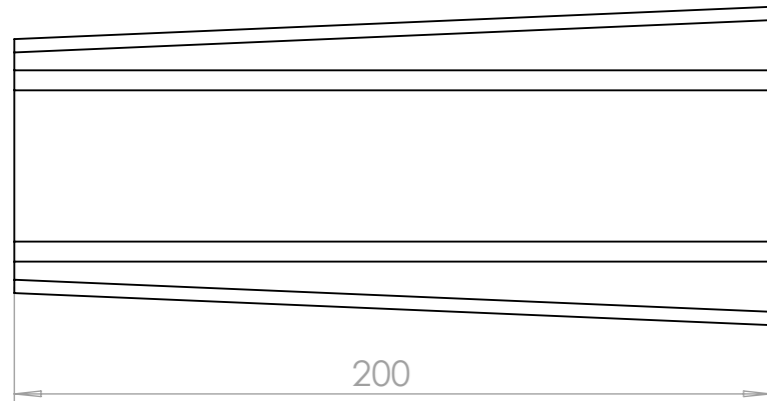
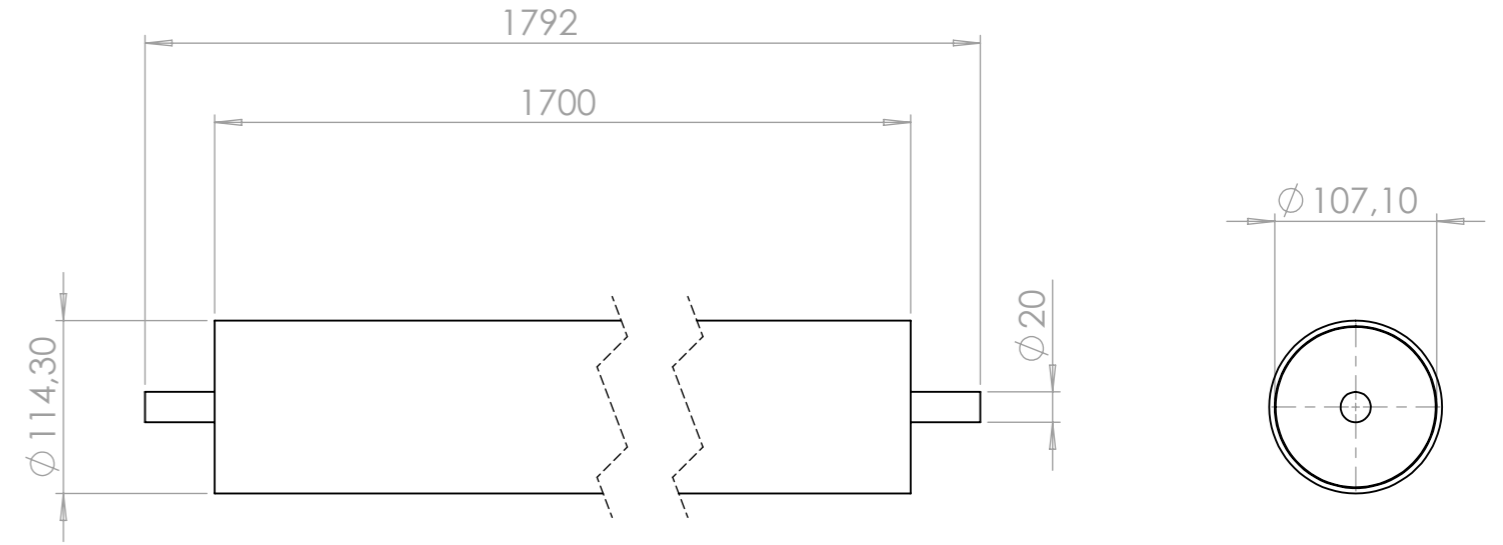




Outil	Billon-Dérouleuse	Version V0.2
Date	09/07/2023	Dominique TRAUILLÉ page 12/14
Feuille	Rouleau Paillage	

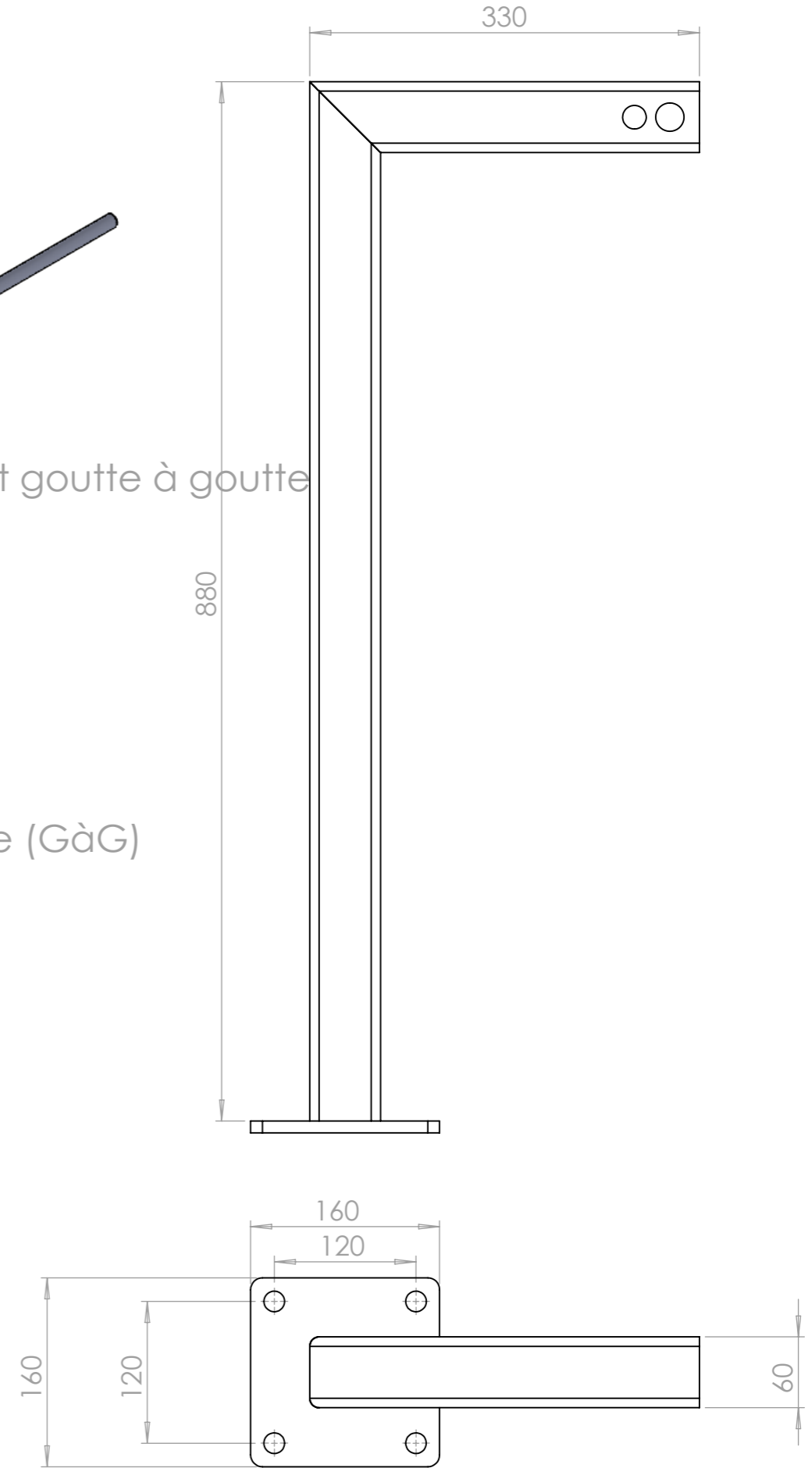
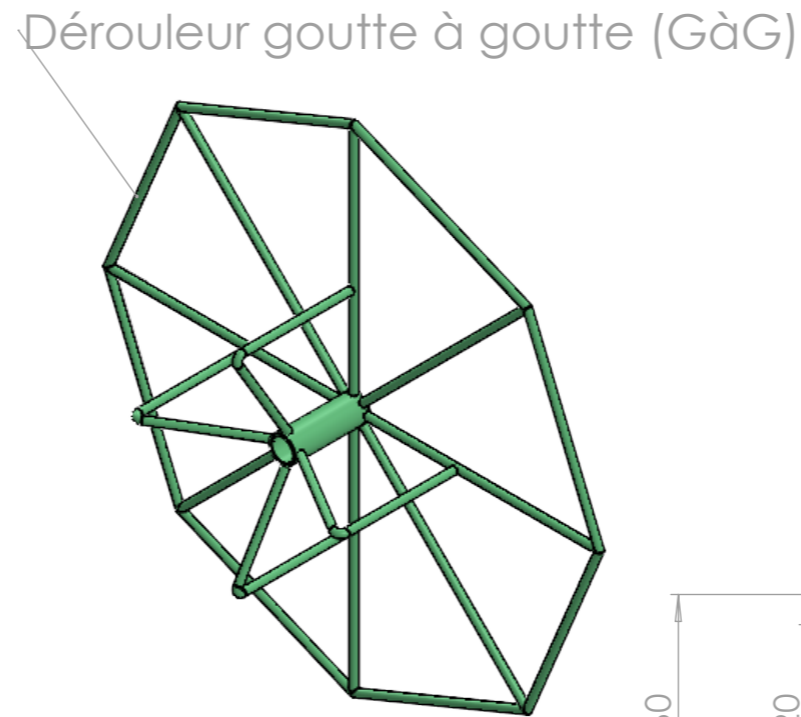
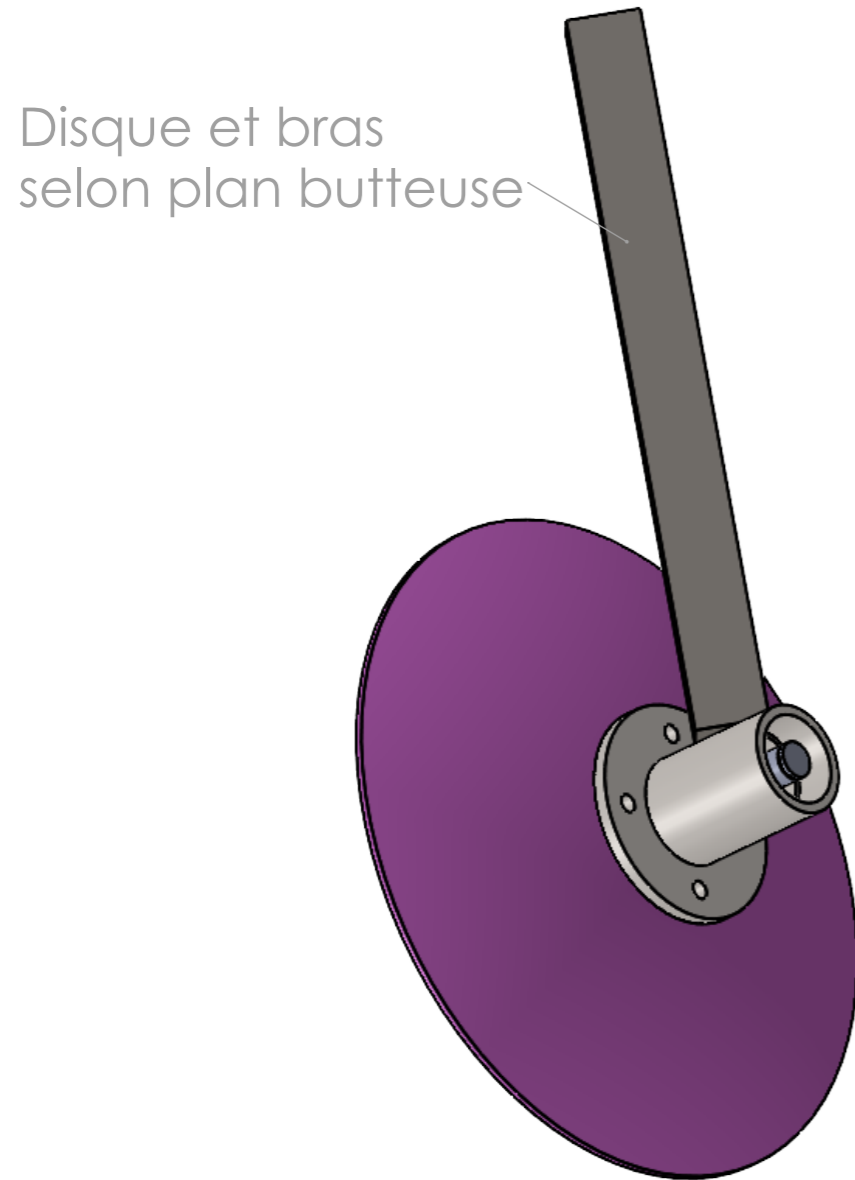
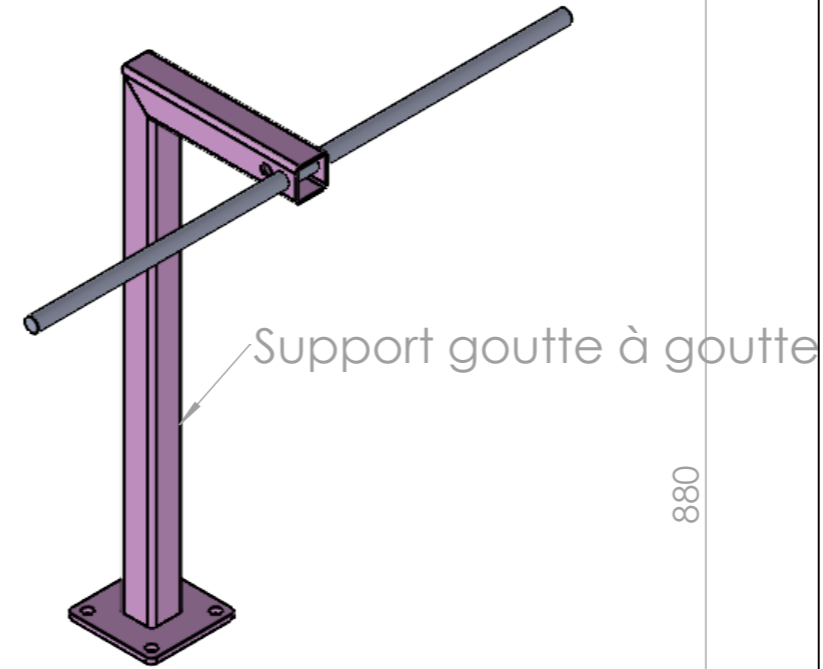
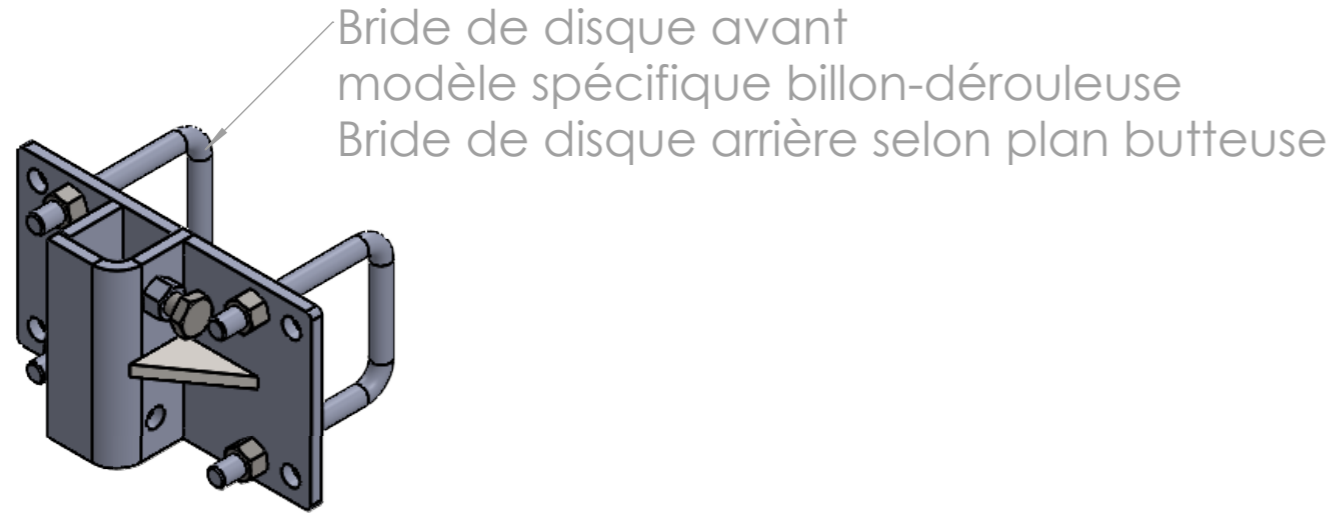


selon plan butteuse





Outil	Billon-Dérouleuse		Version V0.2
Date	09/07/2023	Dominique TRAULLÉ	page 13/14
Feuille	Disque Buttesue et GàG		



Réalisé avec les soutiens suivants:

