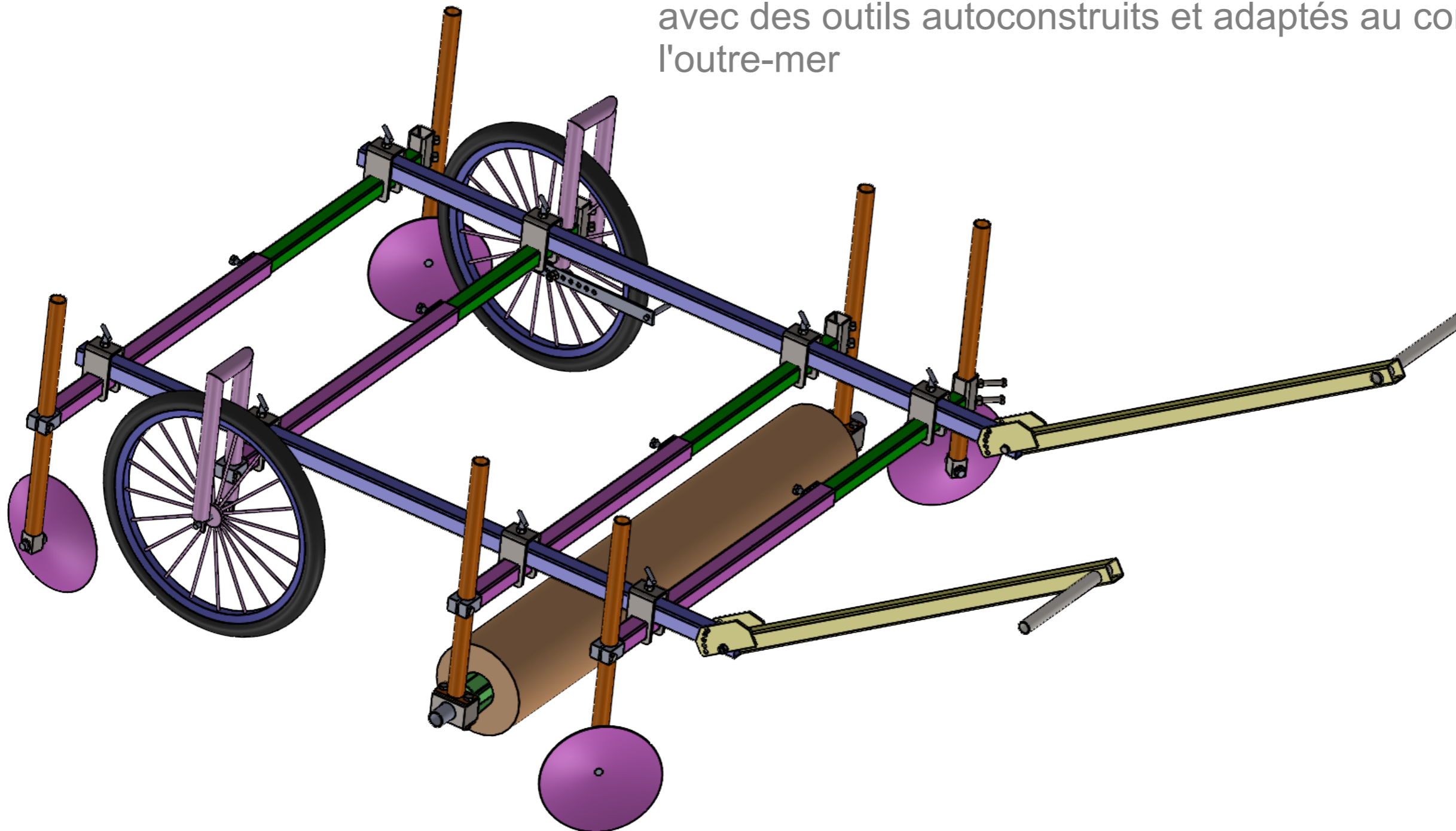




Outil	DEROULEUSE MANUELLE		Version V0.5
Date	04/04/2024	Dominique TRAULLÉ	page 5 /14
Feuille	Vue d'ensemble		

RESILIANCE : un projet financé par le plan ECOPHYTOII+
Mis en œuvre par les Instituts Techniques Agricoles IT2 en
Martinique - Guadeloupe et ARMEFLHOR à La Réunion

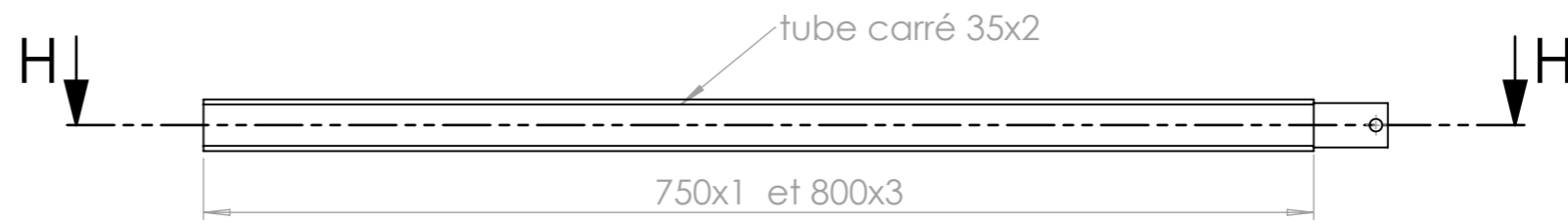
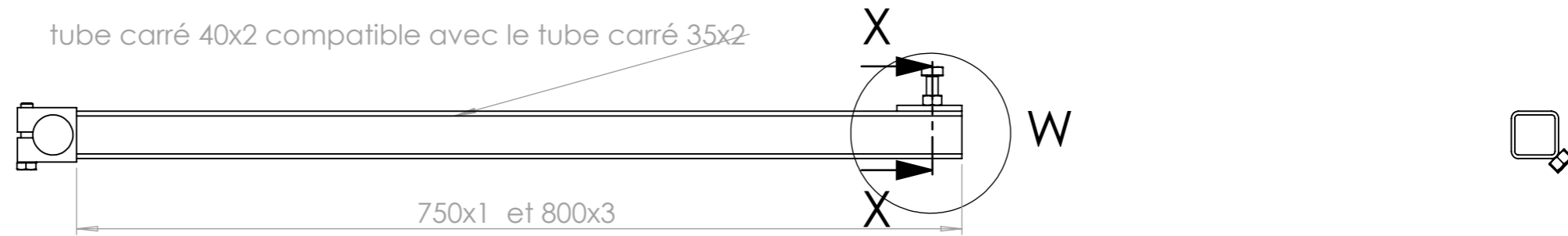
Ce projet porte sur la gestion de l'enherbement en milieu tropical
avec des outils autoconstruits et adaptés au contexte agricole de
l'outre-mer



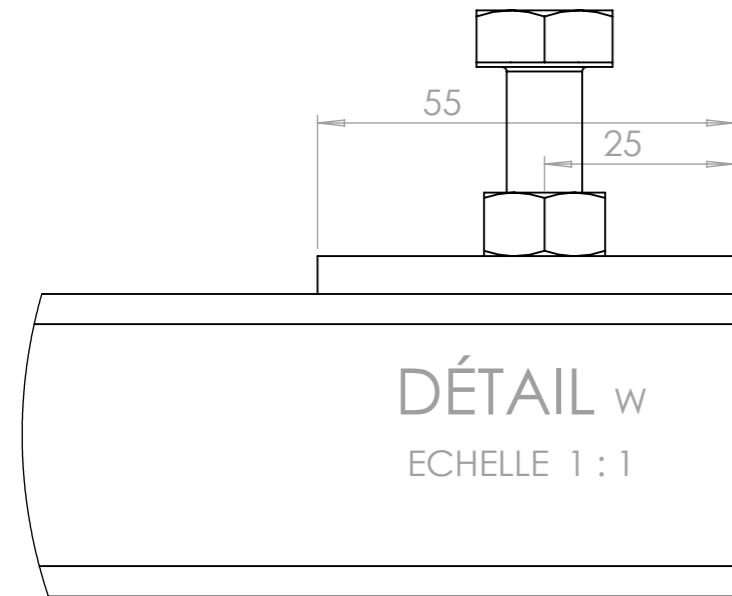
Outil	DEROULEUSE MANUELLE		Version V0.5
Date	04/04/2024	Dominique TRAUILLÉ	page 6 / 14
Feuille	traverse		



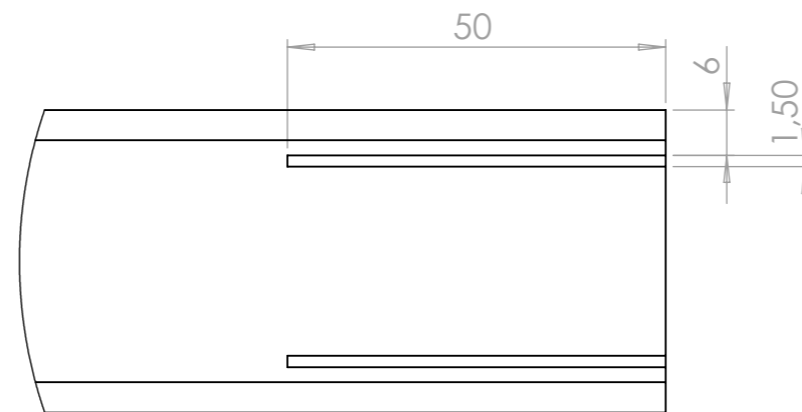
tube carré 40x2 compatible avec le tube carré 35x2



COUPE H-H

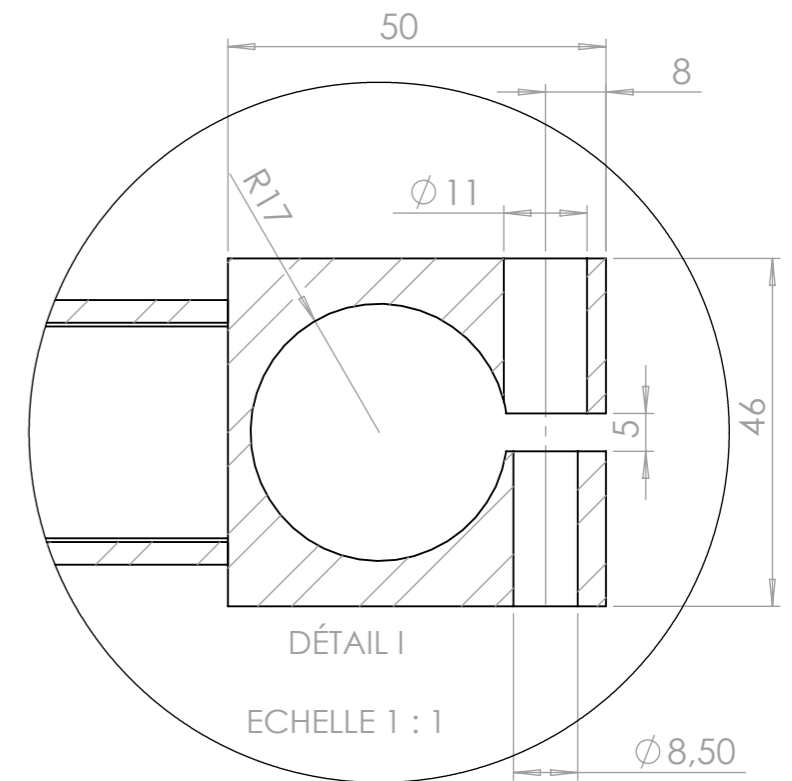
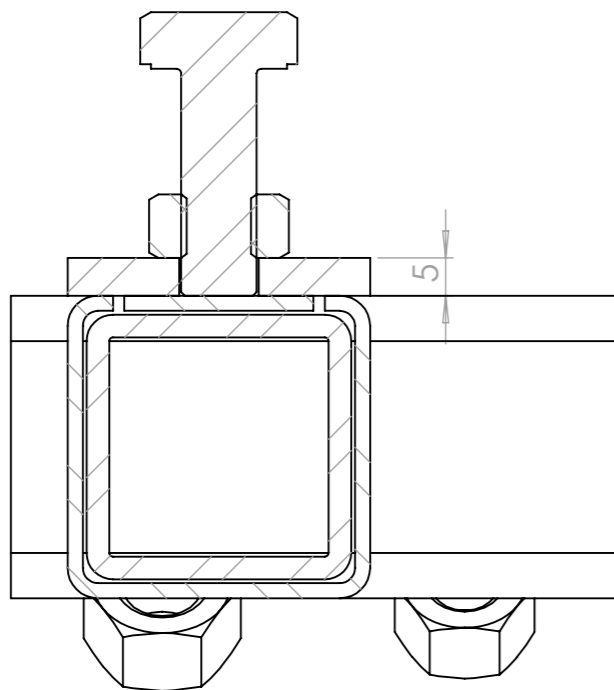


DÉTAIL W
 ECHELLE 1 : 1



DÉTAIL V
 ECHELLE 1 : 1

COUPE X-X
 ECHELLE 1 : 1



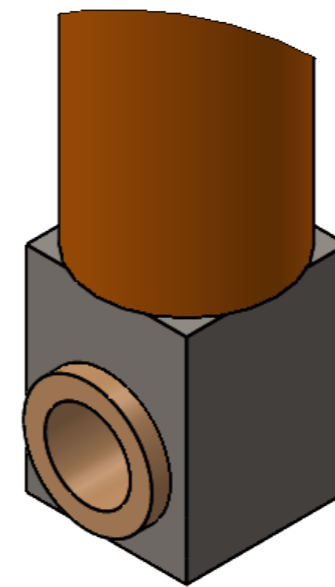
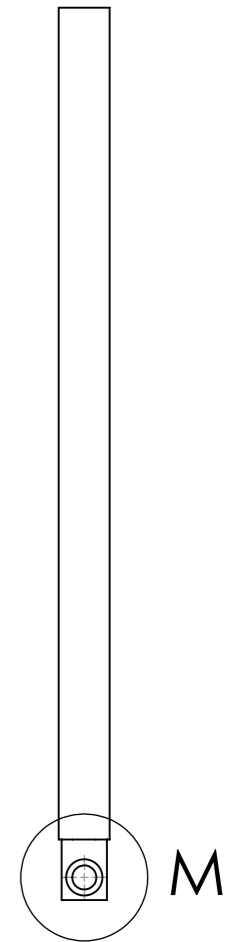
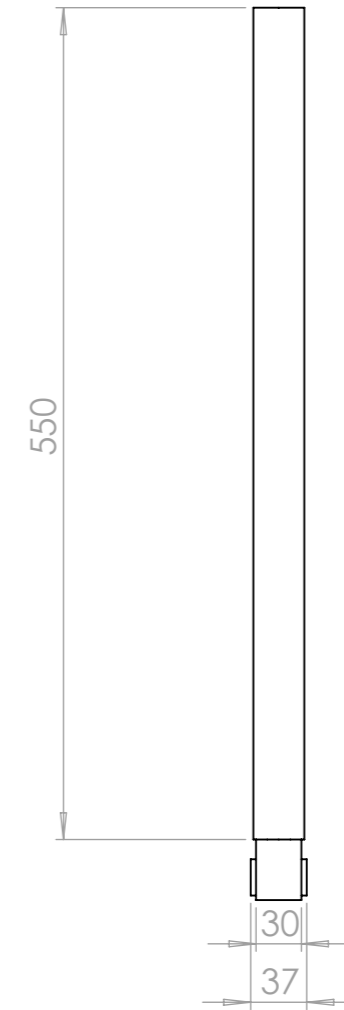
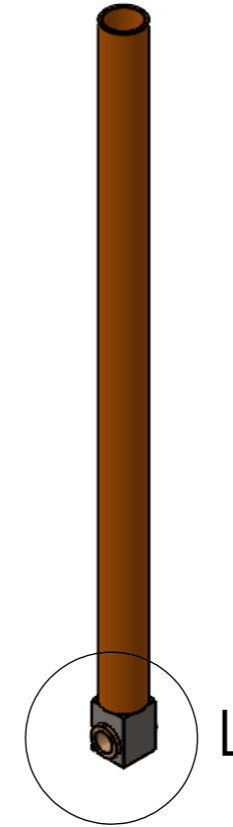
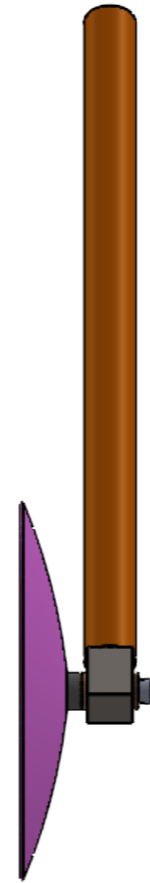
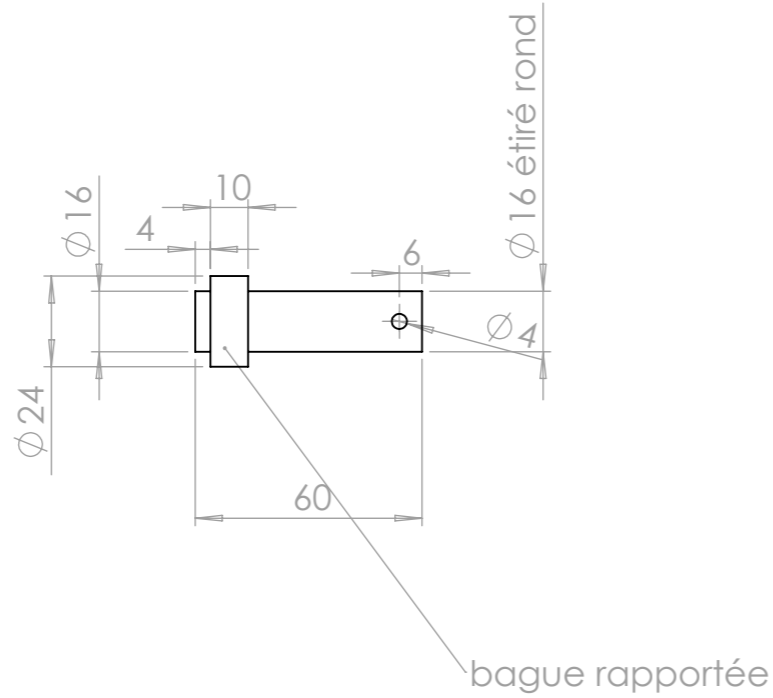
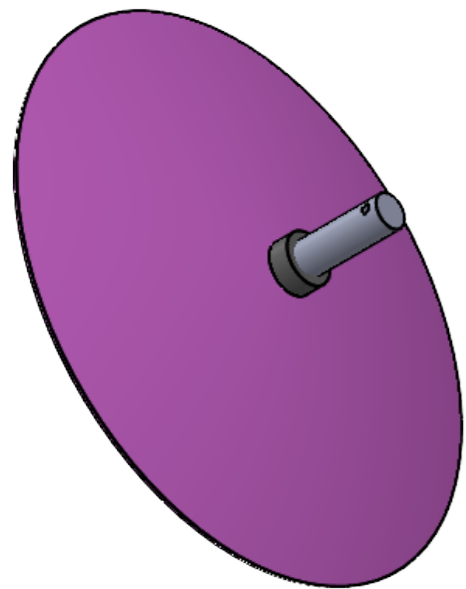
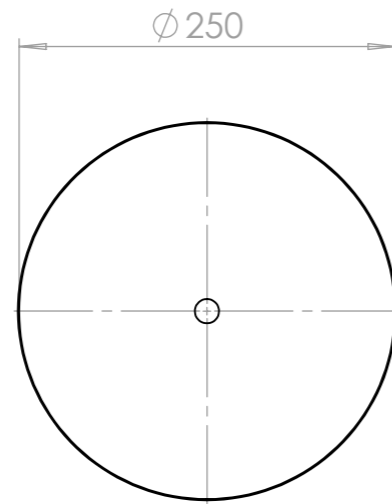
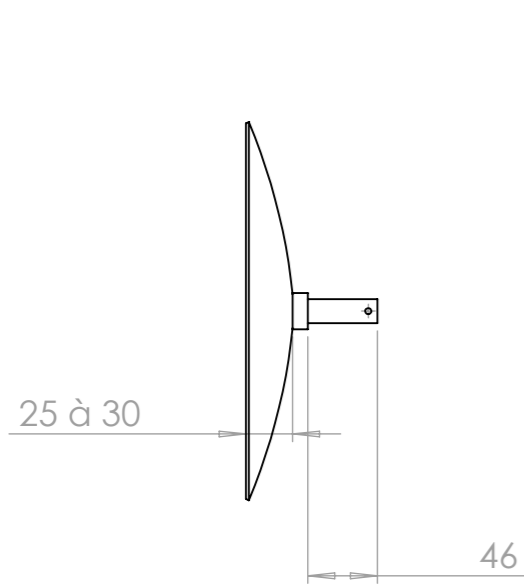
DÉTAIL I
 ECHELLE 1 : 1



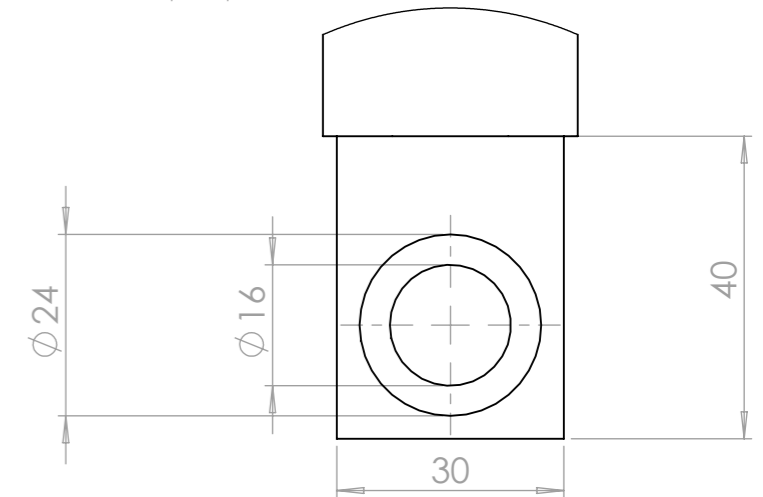
armeflhor



Outil	DEROULEUSE MANUELLE		Version V0.5
Date	04/04/2024	Dominique TRAULLÉ	page 7 / 14
Feuille	disque		



DÉTAIL L
 ECHELLE 1 : 1



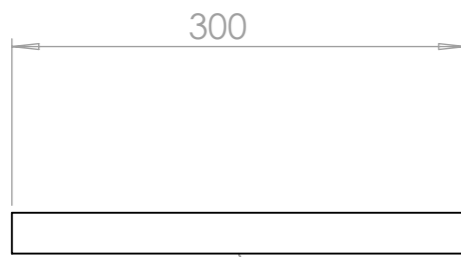
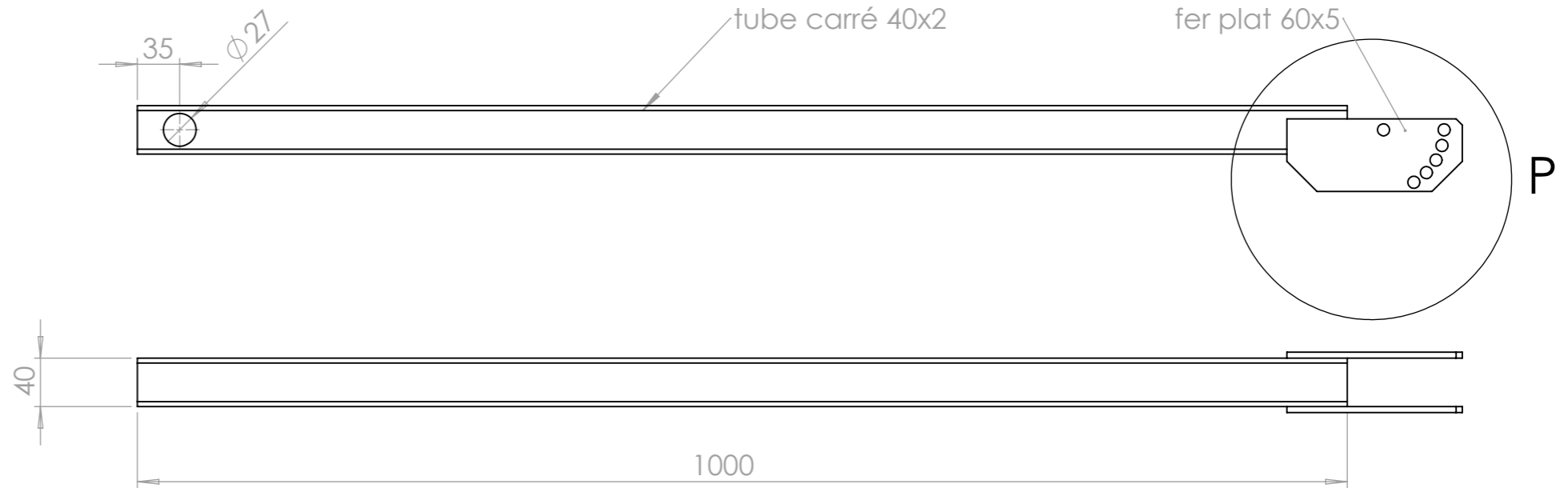
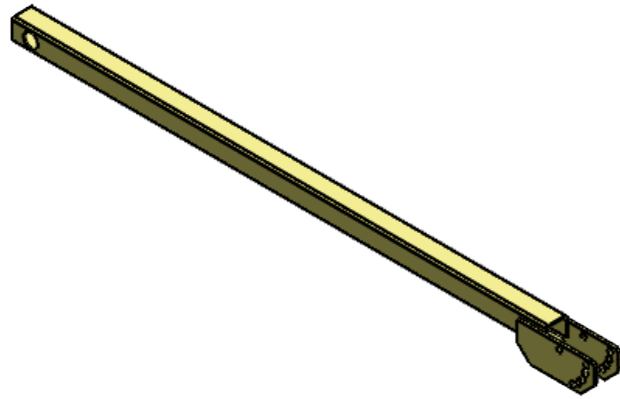
DÉTAIL M
 ECHELLE 1 : 1



armeflhor

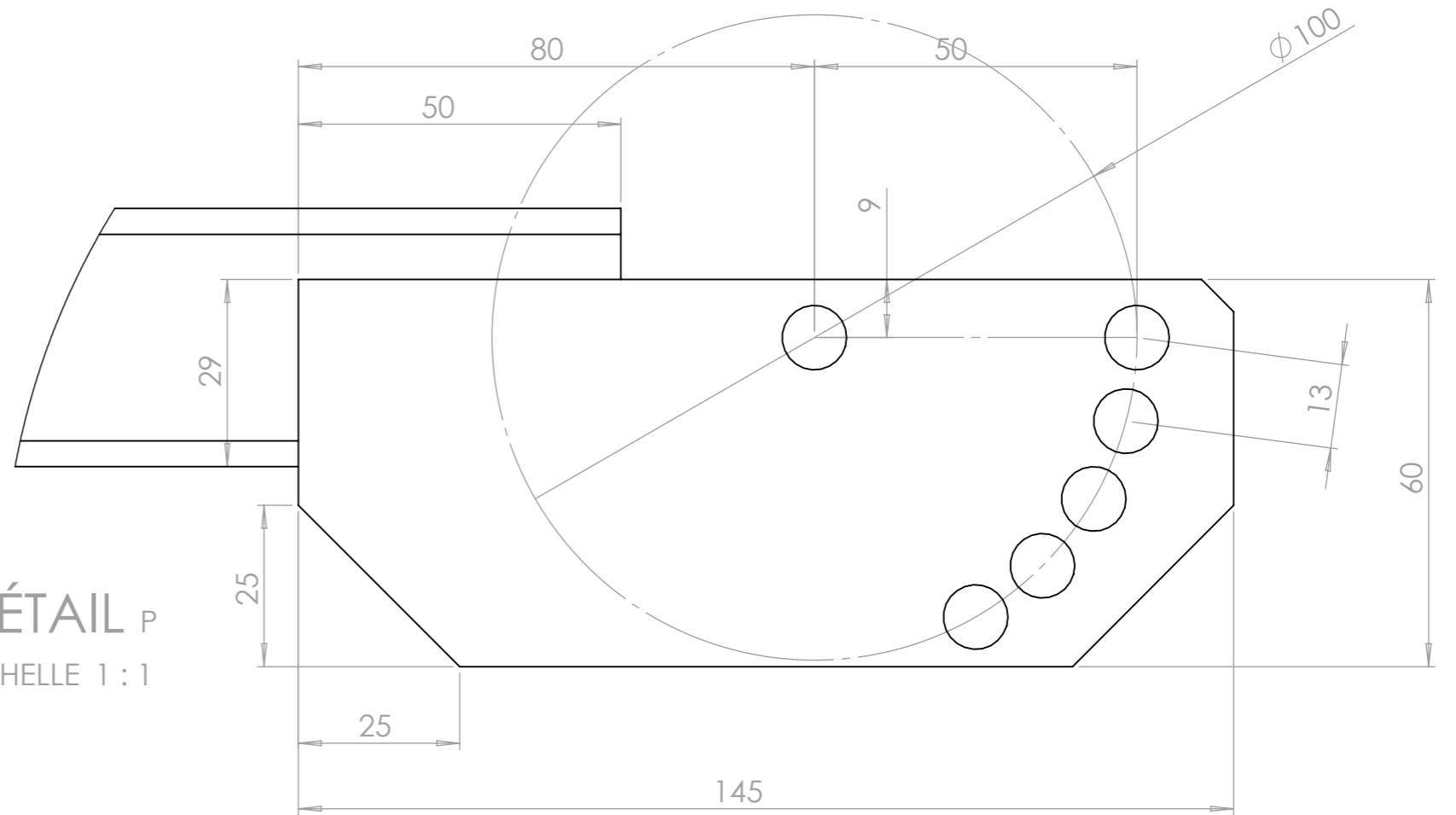


Outil	DEROULEUSE MANUELLE		Version V0.5
Date	04/04/2024	Dominique TRAUILLÉ	page 8 / 14
Feuille	bras		



Poignée
tube rond 20/27 ou 26/34

DÉTAIL P
ECHELLE 1 : 1

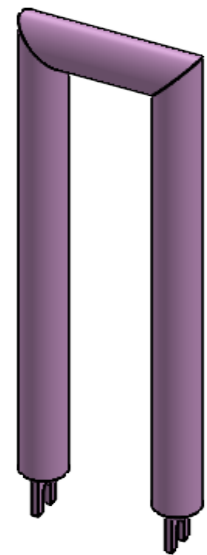
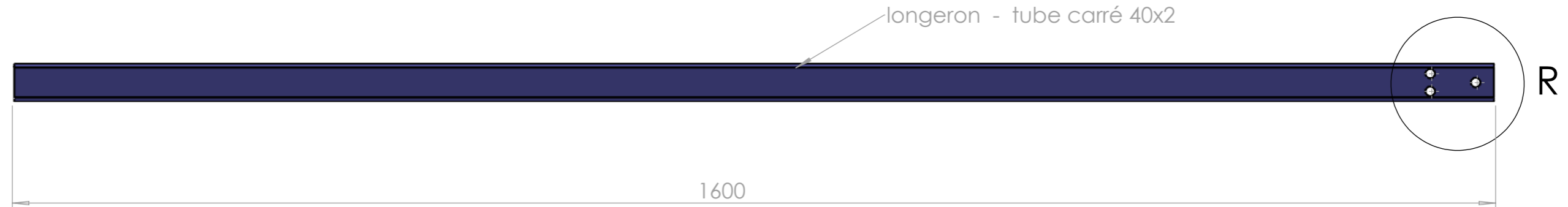




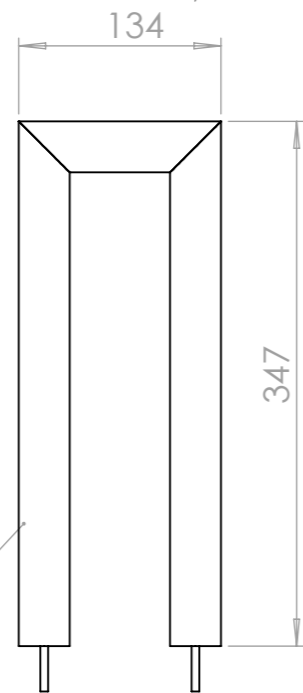
arme^{fl}hor



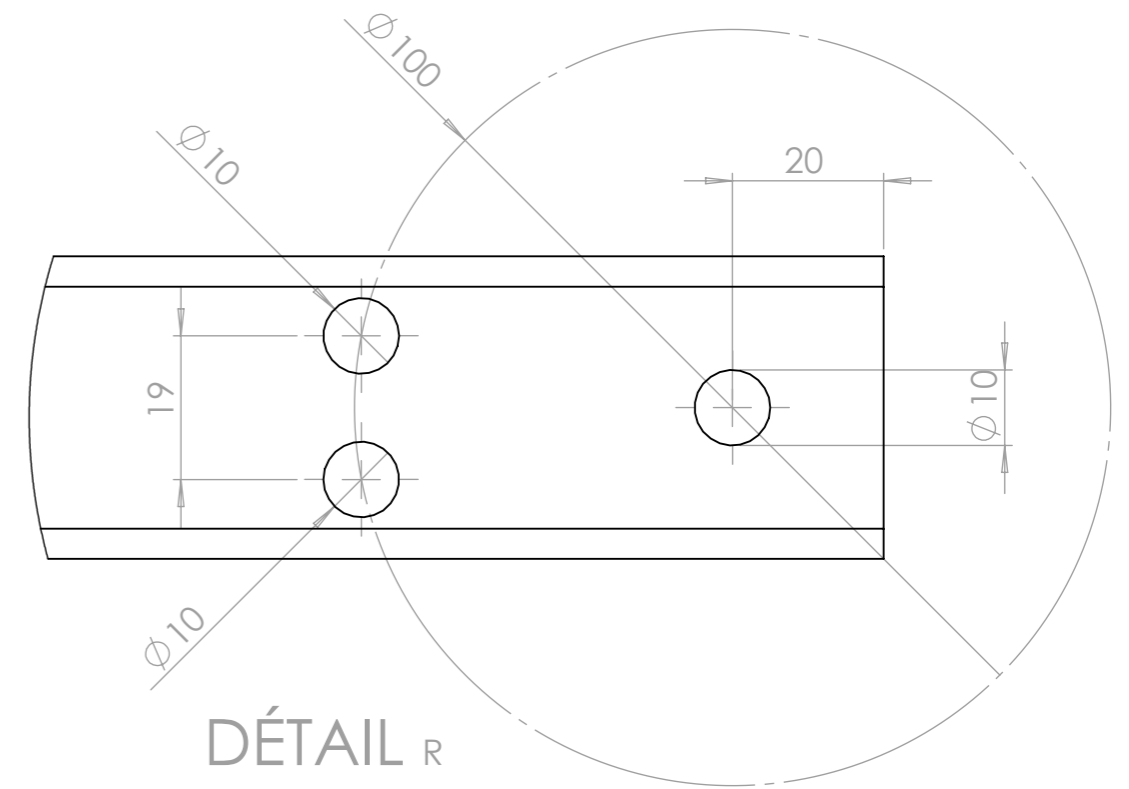
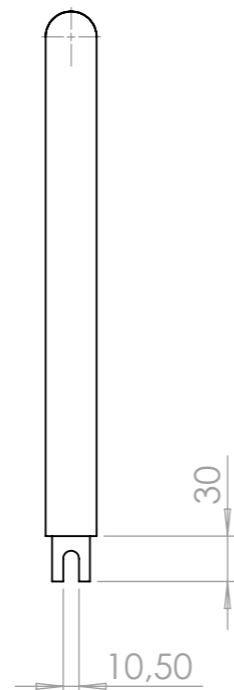
Outil	DEROULEUSE MANUELLE	Version V0.5
Date	04/04/2024	Dominique TRAULLÉ page 9 / 14
Feuille	longeron et fourche	



Fourche
dimensions à adapter
suivant les roues utilisées



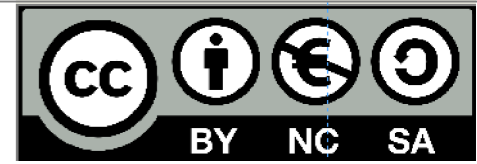
Tube rond 26x34



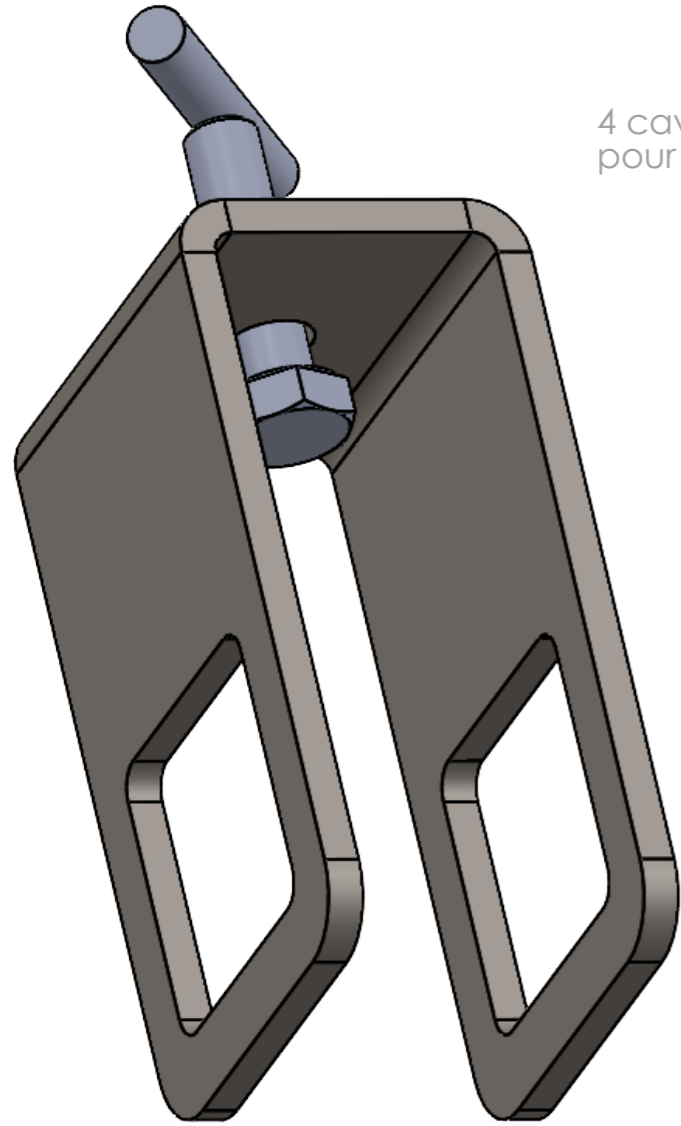
DÉTAIL R
ECHELLE 1 : 1



armeflhor

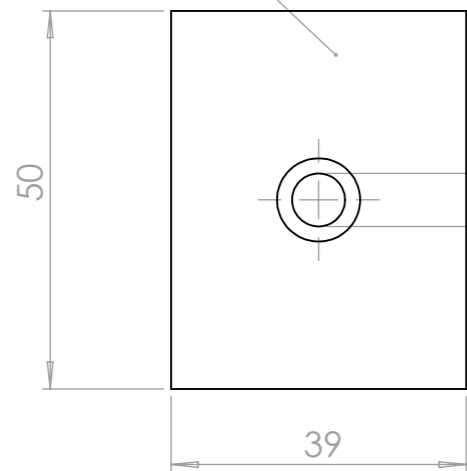


Outil	DEROULEUSE MANUELLE		Version V0.5
Date	04/04/2024	Dominique TRAULLÉ	page 10/14
Feuille	cavalier		

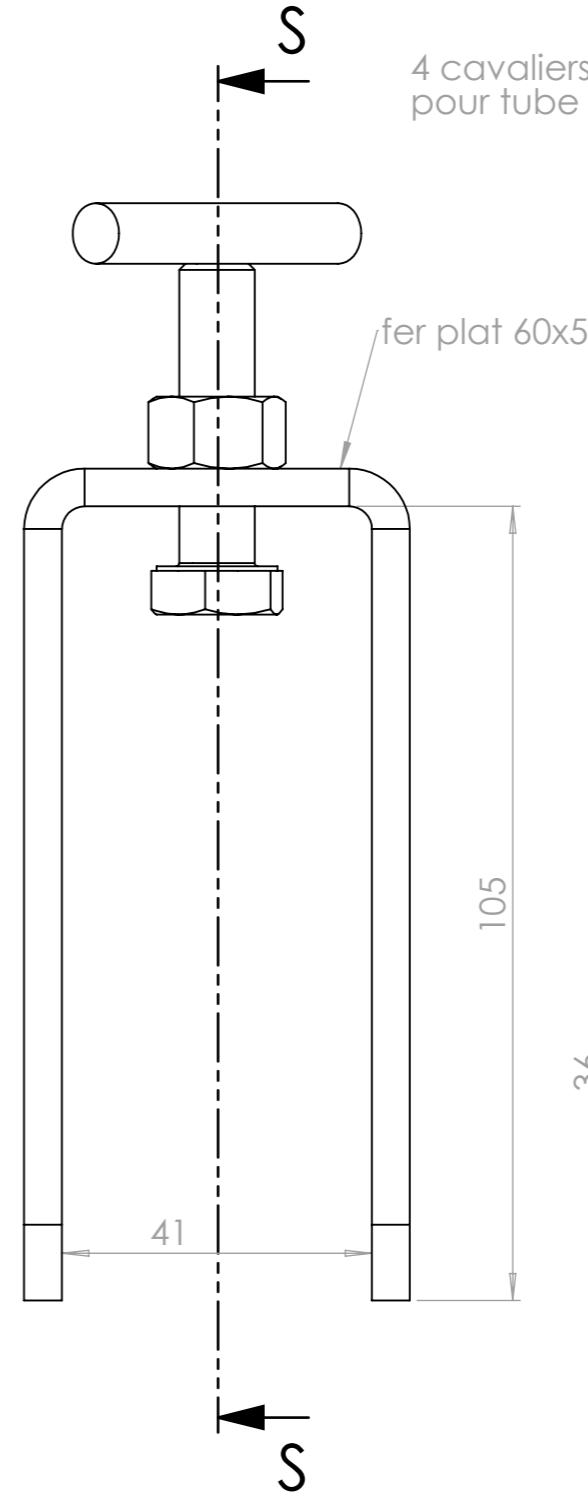
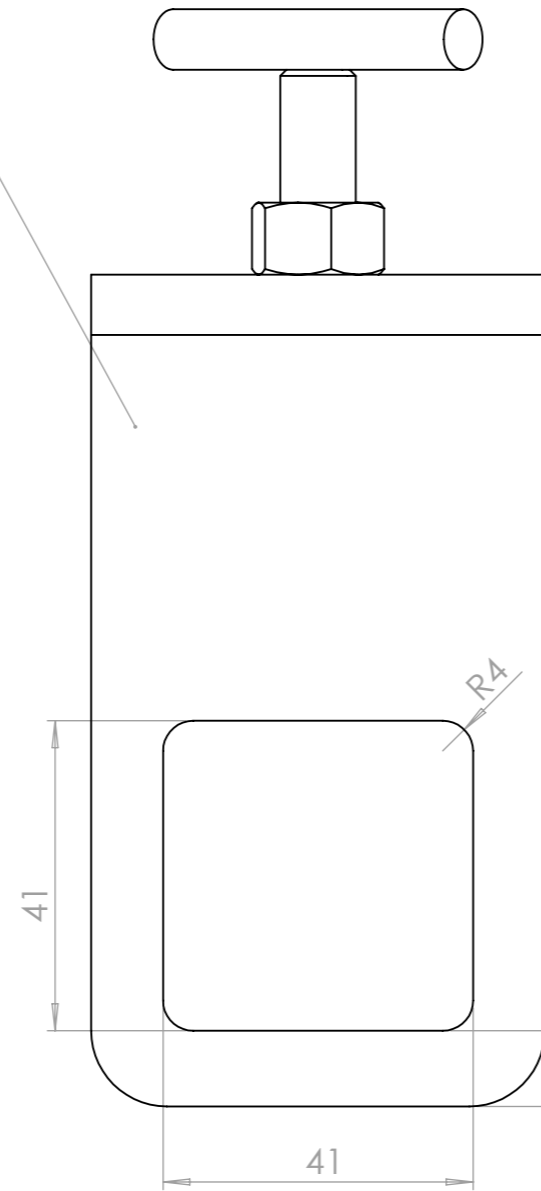


4 cavaliers pour tube de 40

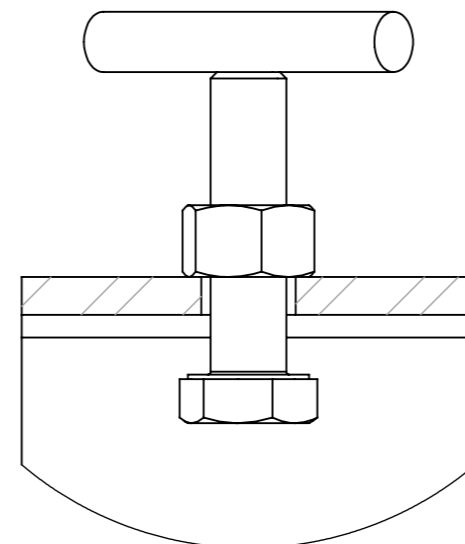
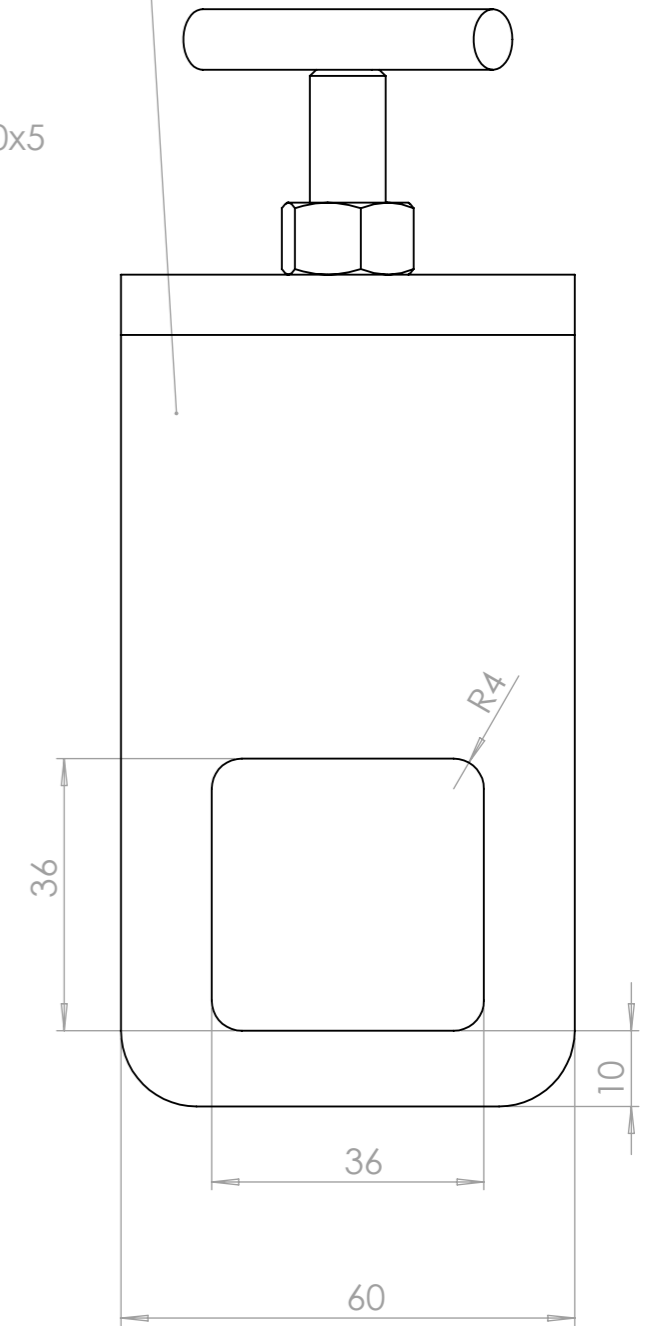
fer plat 40x10 ou 2x40x5



Ø7 à confirmer suivant vis CHC

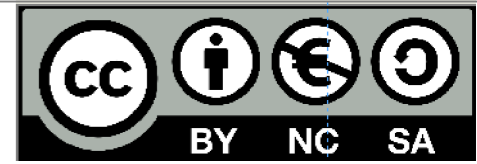


4 cavaliers pour tube de 35

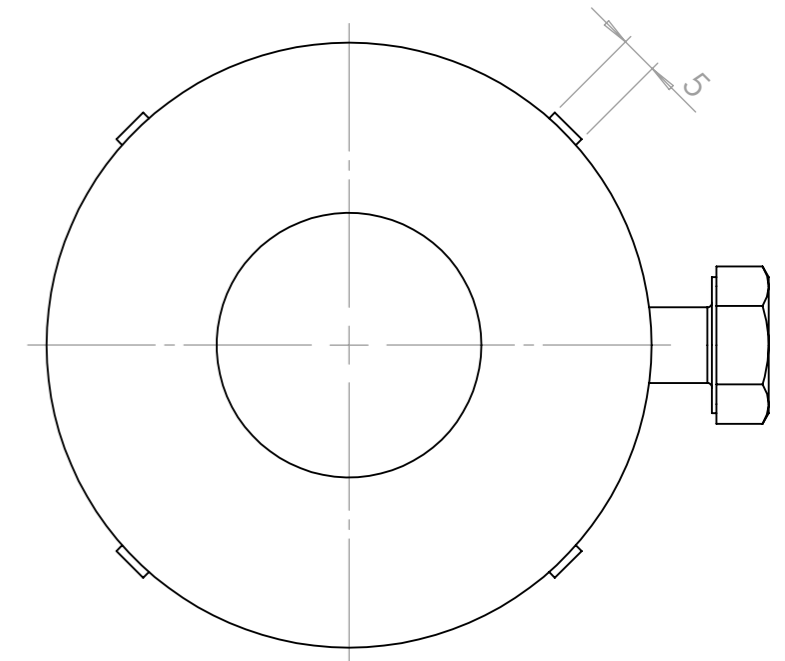
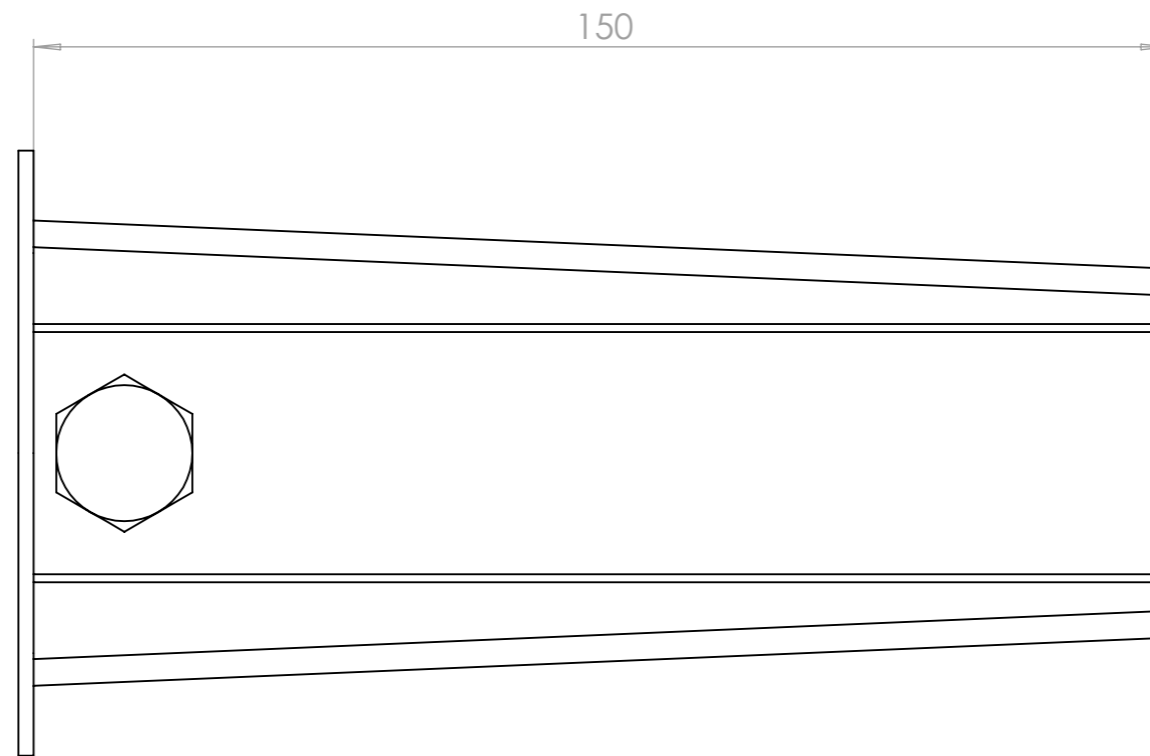
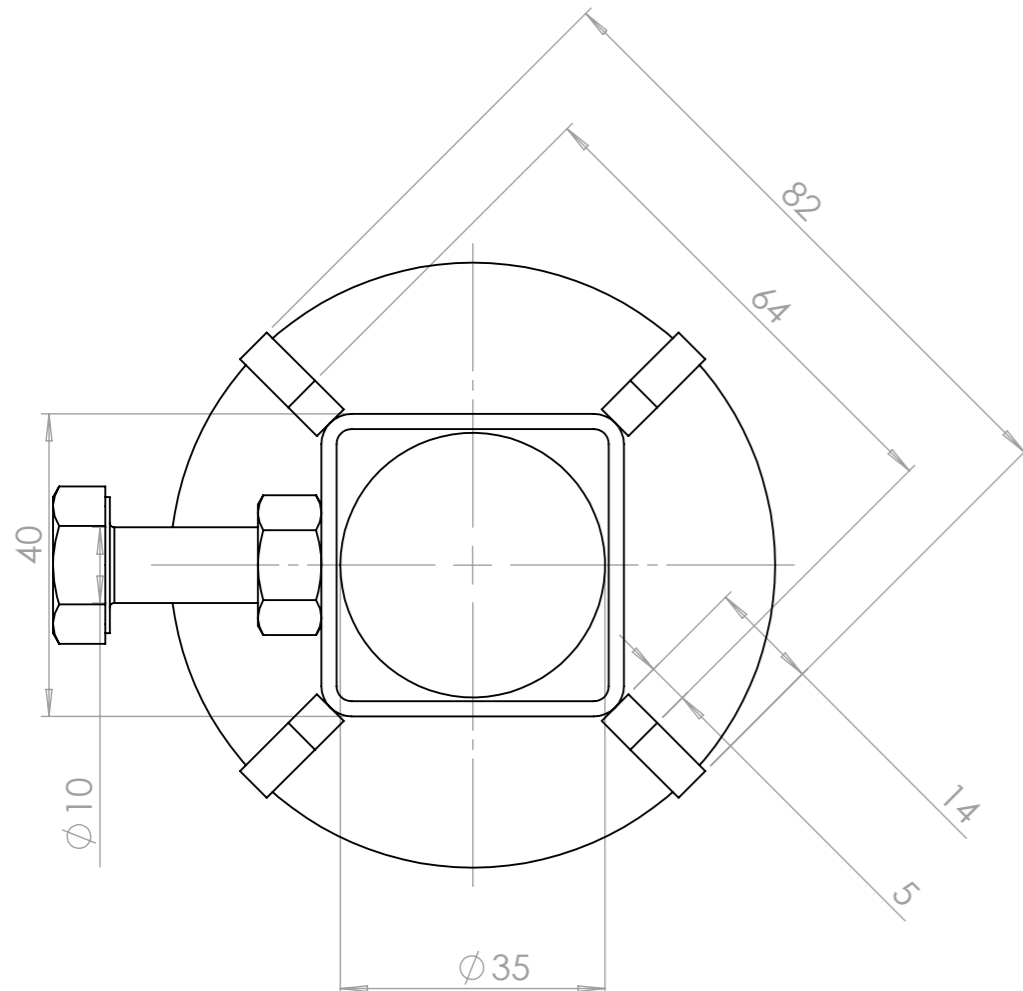
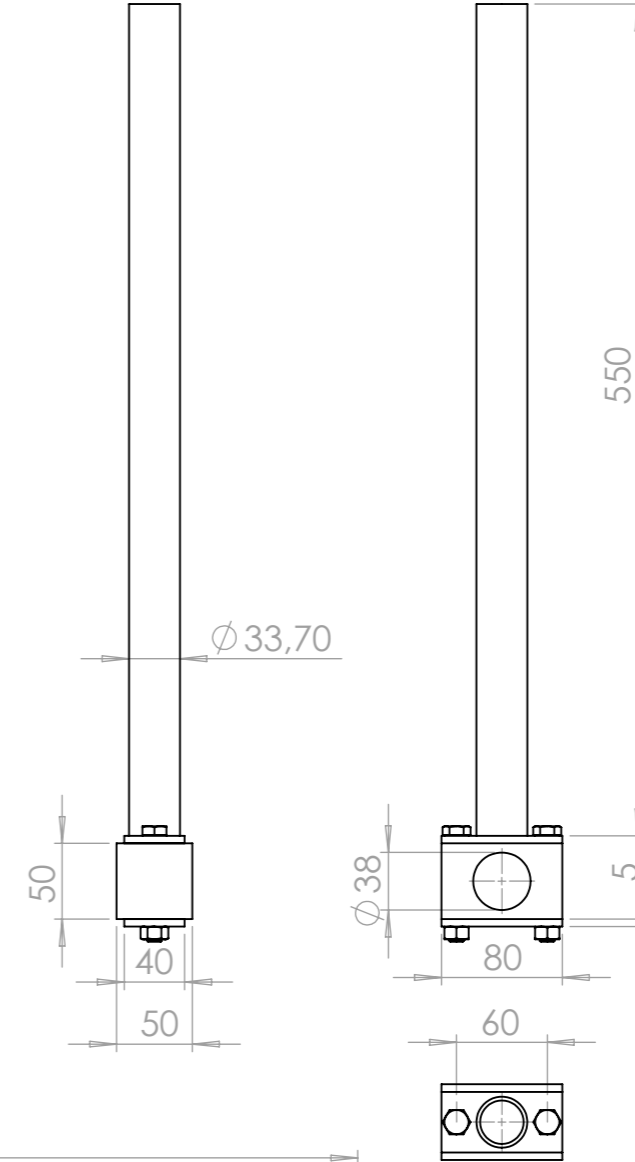
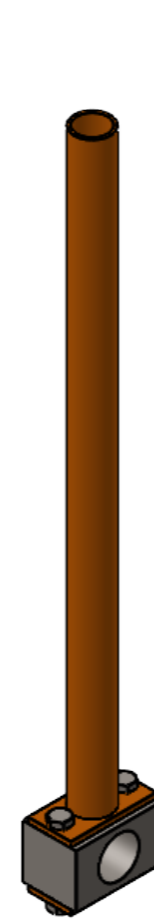
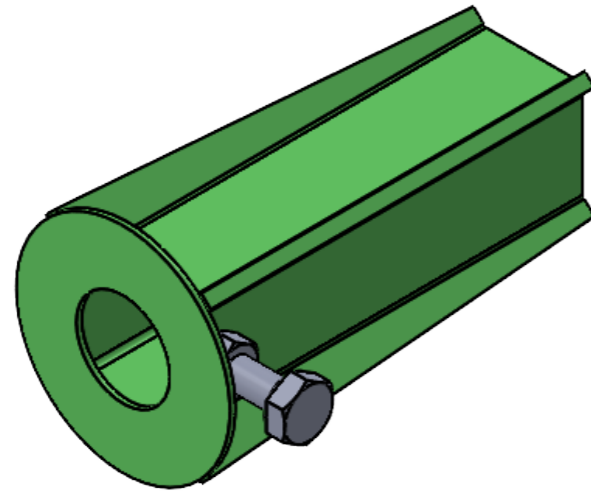




armeflhor



Outil	DEROULEUSE MANUELLE		Version V0.5
Date	04/04/2024	Dominique TRAULLÉ	page 11/14
Feuille	cone		

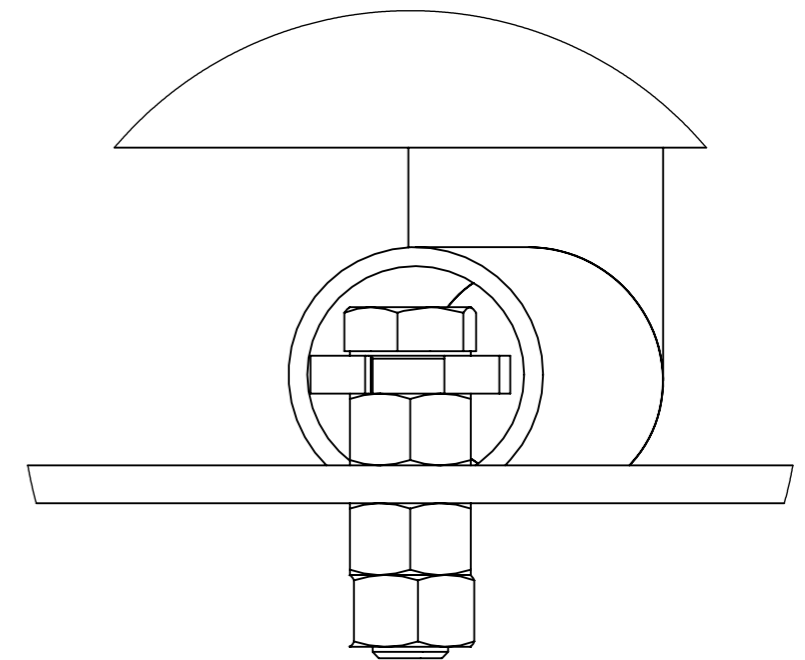
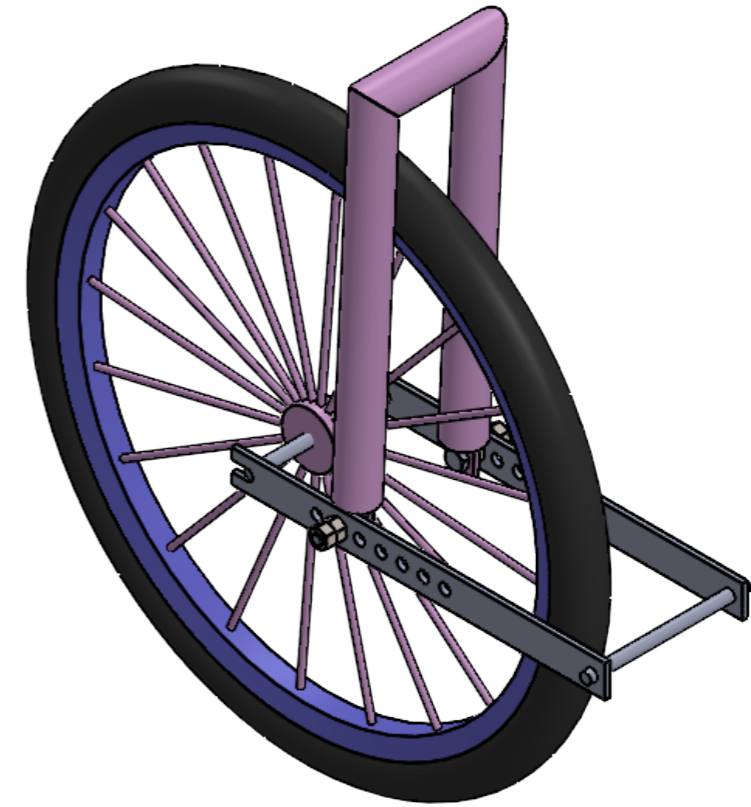
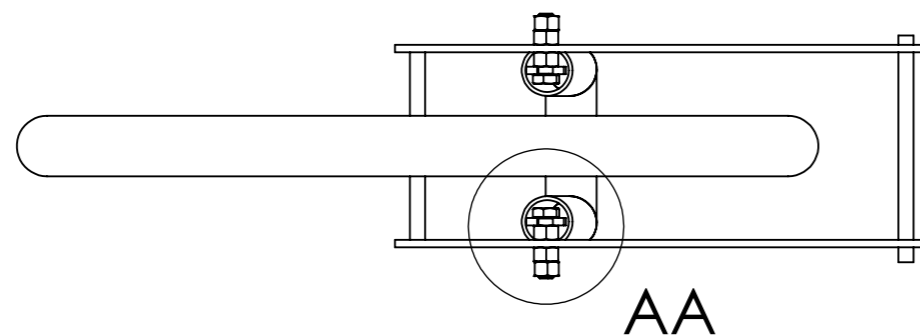
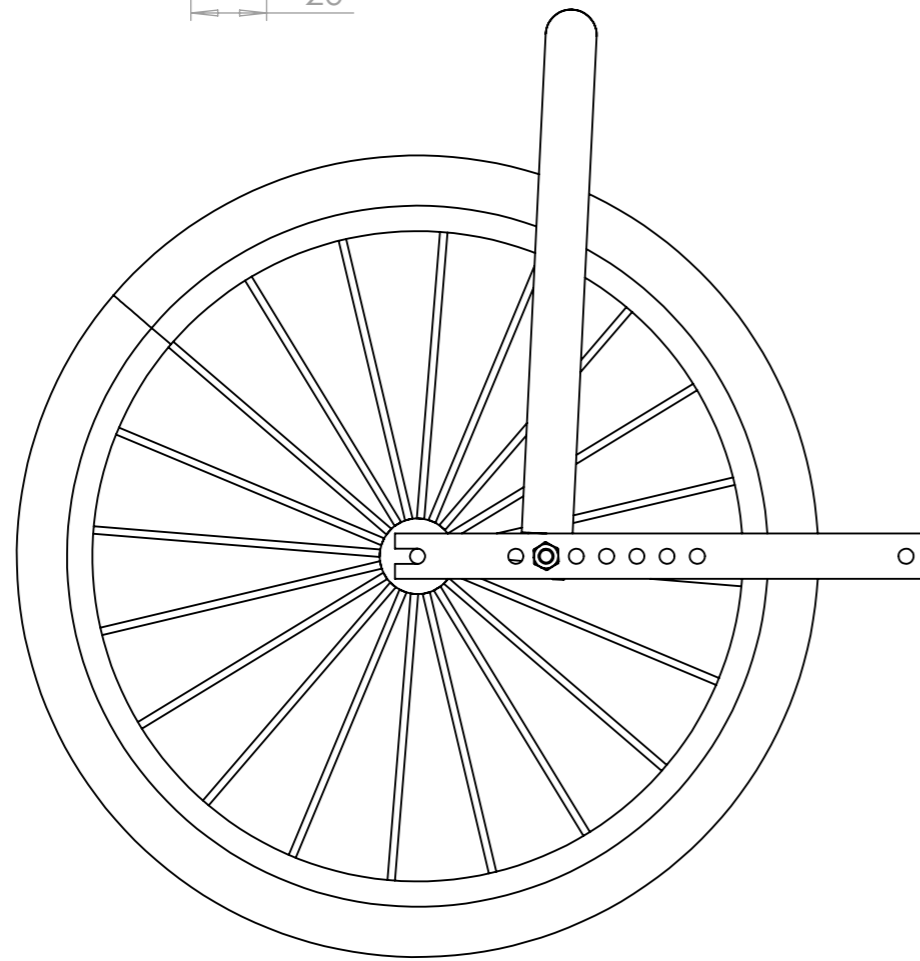
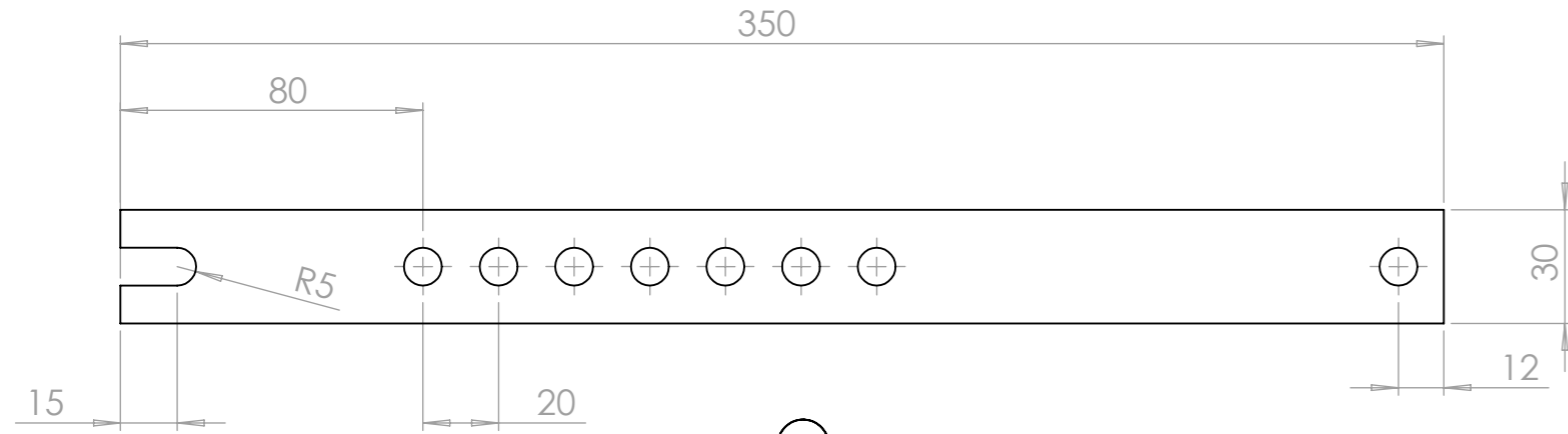




armeflhor



Outil	DEROULEUSE MANUELLE		Version V0.5
Date	04/04/2024	Dominique TRAULLÉ	page 13/14
Feuille	roue bascule		



DÉTAIL AA
 ECHELLE 1 : 1

Réalisé avec les soutiens suivants:

